

ПРОФИЛИ СТАЛЬНЫЕ ГОРЯЧЕКАТАНЫЕ СПЕЦИАЛЬНЫЕ
ДЛЯ ТРАКТОРОВ

Технические условия

ГОСТ
5422—73Hot-rolled special steel sections for tractors.
Technical specifications

ОКП 09 3100, 09 3200, 09 5040, 09 5100

Дата введения 01.01.74

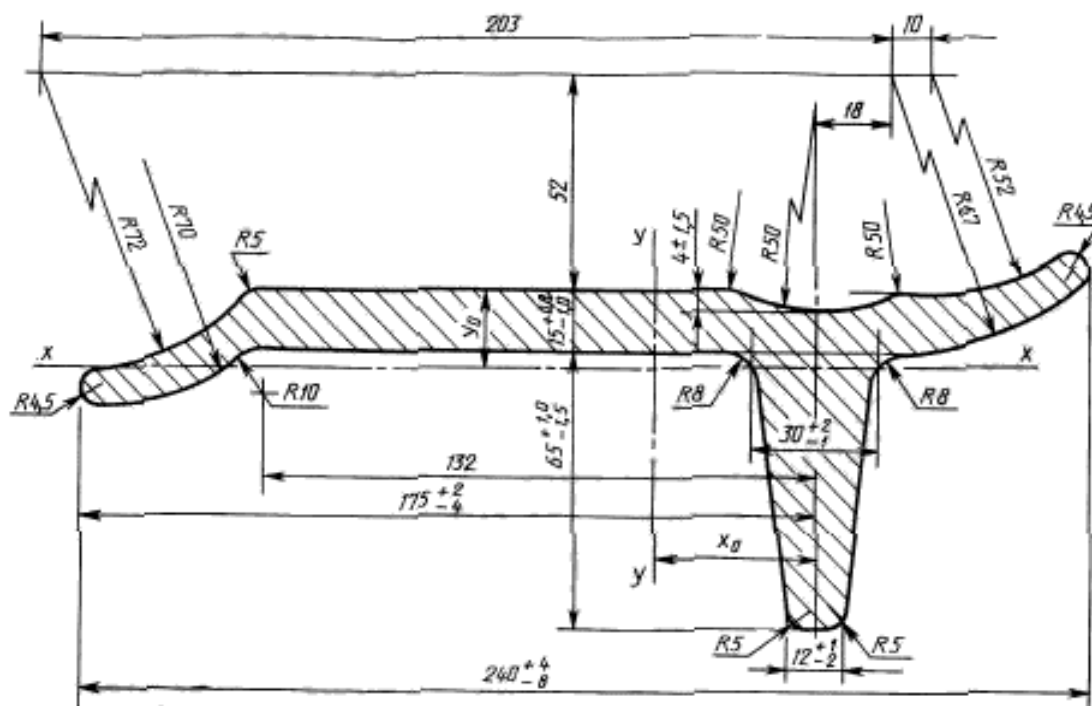
Настоящий стандарт распространяется на горячекатаные профили, предназначенные для тракторов.

I. СОРТАМЕНТ

1.1. Устанавливаются следующие номера и наименования профилей:

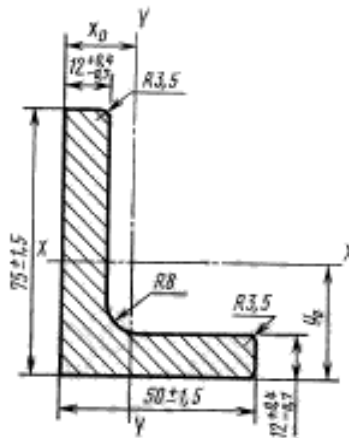
- 1 — профиль для башмака гусениц (черт. 1);
- 2 — профиль для башмака гусениц (черт. 2);
- 3 — профиль для башмака гусениц (черт. 3);
- 4 — профиль для башмака гусениц (черт. 4);
- 5 — швеллер 24Т (черт. 5);
- 6 — швеллер 18Т (черт. 6);
- 7 — уголок неравнополочный (черт. 7);
- 8 — профиль для опоры (черт. 8).

Профиль № 1



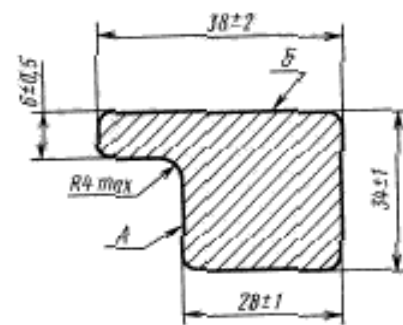
Черт. 1

Профиль № 7



Черт. 7

Профиль № 8



Черт. 8

1.2. Размеры профилей, предельные отклонения размеров, площадь поперечного сечения, масса 1 м и справочные величины должны соответствовать указанным на черт. 1—8 и в табл. 1—3.

Таблица 1

Номер профиля	Площадь поперечного сечения, см ²	Масса 1 м, кг	Справочные величины для осей					
			x—x		y—y		x ₁ , см	y ₀ , см
			I _x , см ⁴	W _x , см ³	I _y , см ⁴	W _y , см ³		
1	45,73	35,90	160,90	25,86	1637,64	119,77	3,89	1,80
2	47,33	37,16	64,90	21,06	1443,45	125,95	5,04	1,52
3	38,31	30,08	109,31	18,69	1439,35	110,42	4,34	1,55
4	55,59	43,64	250,30	36,67	1947,36	163,24	3,67	1,97

Таблица 2

Номер профиля	Условное обозначение профиля	Площадь сечения, см ²	Масса 1 м, кг	Справочные величины для осей						
				x—x			y—y			
				I _x , см ⁴	W _x , см ³	i _x , см	I _y , см ⁴	W _y , см ³	i _y , см	x ₀ , см
5	24Т	44,46	34,9	3841,35	320,11	9,29	268,89	43,70	2,46	2,35
6	18Т	43,52	34,16	2065,30	229,48	6,89	214,85	38,48	2,22	2,42

Таблица 3

Номер профиля	Площадь сечения, см ²	Масса 1 м, кг	Справочная величина для осей					
			x—x		y—y		x ₀ , см	y ₀ , см
			I _x , см ⁴	W _x , см ³	I _y , см ⁴	W _y , см ³		
7	13,67	10,73	72,61	15,04	25,30	7,10	1,44	2,67

Обозначения:

I — момент инерции;

W — момент сопротивления;

i — радиус инерции;

x₀ — расстояние от оси y—y до наружной грани для профилей № 5, 6 и 7;

С. 5 ГОСТ 5422—73

x_0 — расстояние от оси y — y до оси почвозацепа для профилей № 1—4;

y_0 — расстояние от оси x — x до наружной грани профиля.

Примечания к табл. 1—3 и черт. 1—8:

1. Площадь поперечного сечения и масса 1 м профиля вычислены по номинальным размерам, при этом плотность стали принята равной 7,85 г/см³.

2. (Исключено, Изм. № 2).

(Измененная редакция, Изм. № 1, 2).

1.3. Размеры пофилей, на которые не установлены предельные отклонения, а также толщина полок профилей № 5 и 6 обеспечиваются калибрами валков и на готовых профилях не проверяются.

1.4. Для профилей № 1, 3 и 4 неперпендикулярность оси почвозацепа относительно основания профиля не должна превышать 2 % высоты почвозацепа, обеспечивается расточкой валков и на готовом профиле не измеряется.

1.3, 1.4. (Измененная редакция, Изм. № 2).

1.5. Уклон наружной грани каждой полки профилей № 5, 6 относительно наружной поверхности стенки не должен превышать 0,015 ширины полки.

1.6. Кривизна стенки по высоте сечения не должна превышать 1,5 мм — для профиля № 5; 1,8 мм — для профиля № 6.

1.7. Притупление наружных углов профилей № 5, 7 и 8 (в том числе и угла при вершине профиля № 7) не должно превышать 3 мм; профиля № 6—5 мм по ширине полки и 2 мм по толщине.

(Измененная редакция, Изм. № 2).

1.8. (Исключен, Изм. № 2).

1.9. Отклонение от прямого угла при вершине профиля № 7 не должно превышать 35°.

1.10. Для профиля № 8 площадь поперечного сечения должна быть 7,88 см², масса 1 м — 6,15 кг.

1.9, 1.10. (Измененная редакция, Изм. № 2).

1.11. Неперпендикулярность поверхности *A* и *B* в профиле № 8 не должна превышать 0,5 мм на высоте 34 мм.

Примеры условных обозначений

Профиль № 1 для башмака гусениц из стали марки 40 Г по ГОСТ 4543:

$$\text{Профиль} \frac{1 \text{ ГОСТ } 5422-73}{40 \text{ Г ГОСТ } 4543-71}$$

То же, № 6 (швеллер 18Т) из стали марки Ст3пс:

$$\frac{\text{Профиль } 6 \text{ ГОСТ } 5422-73}{\text{Ст3пс ГОСТ } 380-71}$$

То же, № 7 (уголок неравнополочный) размером 75-50-12, из стали марки Ст3пс по ГОСТ 380:

$$\frac{\text{Профиль } 7 \text{ ГОСТ } 5422-73}{\text{Ст3пс ГОСТ } 380-71}$$

То же, № 8 для опоры из стали марки Ст3сп:

$$\frac{\text{Профиль } 8 \text{ ГОСТ } 5422-73}{\text{Ст3сп ГОСТ } 380-71}$$

1.12. Предельные отклонения по массе профиля № 5 не должны превышать плюс 3 % минус 5 % от номинального значения, приведенного в табл. 2.

(Введен дополнительно, Изм. № 2).

2. ТЕХНИЧЕСКИЕ ТРЕБОВАНИЯ

2.1а. Профили изготавливаются в соответствии с требованиями настоящего стандарта по технологическому регламенту, утвержденному в установленном порядке.

(Введен дополнительно, Изм. № 2).

2.1. Профили № 1—3 должны изготавливаться из стали марки 40ГР по ГОСТ 4543 с массовой долей бора в готовом прокате не более 0,0015 %; профиль № 4 — из стали марок 45—50 по ГОСТ 1050, профили № 5—8 по ГОСТ 380. Марка, группа и категория стали указываются в заказе.

Допускается по согласованию изготовителя с потребителем изготовление профилей № 1—3 из других марок сталей с механическими свойствами не ниже свойств стали марки 40ГР.

(Измененная редакция, Изм. № 2).

2.2. Механические свойства стали для профилей № 1—3 должны соответствовать требованиям ГОСТ 4543; для профилей № 5—8—ГОСТ 380; для профиля № 4 — ГОСТ 1050.

2.3. Профили изготавливают длиной от 4 до 12 м.

2.4. В зависимости от назначения профили изготавливаются:

мерной длины;

кратной мерной длины;

немерной длины.

(Измененная редакция, Изм. № 2).

2.5. **(Исключен, Изм. № 2).**

2.6. Предельные отклонения по длине профилей мерной и кратной мерной длины не должны превышать:

+40 мм — для профилей № 5 и 6 длиной до 6 м;

+50 мм — для профилей № 7 длиной до 6 м;

+60 мм — для профилей № 1—4 и 8 длиной до 6 м;

+70 мм — для профилей № 1—6 и 8 длиной свыше 6 м.

По требованию потребителя предельные отклонения по длине мерной и кратной мерной длины не должны превышать:

+40 мм — длиной до 7 м;

+5 мм на каждый метр — длиной св. 7 м.

(Измененная редакция, Изм. № 2).

2.7. Кривизна профилей не должна превышать:

0,20 % длины — для профиля № 5;

0,25 % длины — для профилей № 1—4;

0,30 % длины — для профиля № 6;

0,40 % длины — для профилей № 7 и 8.

2.8. Торцы профиля должны быть прямыми и ровно обрезанными. Допускается косина реза для профилей № 1—4 и 7 не более 5 % ширины профиля.

2.9. Качество поверхности проката должно соответствовать ГОСТ 535, подгруппа 1.

(Измененная редакция, Изм. № 2).

2.10. На профиле № 4 по всей длине полосы допускается ус высотой 1,5 мм в месте сопряжения радиусов R15 и R7.

(Измененная редакция, Изм. № 1, 2).

3. ПРАВИЛА ПРИЕМКИ

3.1. Профили принимают партиями. Партия должна состоять из профилей одного размера и одной плавки. Каждую партию сопровождают документом о качестве по ГОСТ 7566.

По согласованию изготовителя с потребителем допускается составлять партии из профилей разных плавок одного типоразмера.

3.2. Для проверки качества профилей от партии отбирают:

для химического анализа — одну пробу;

для испытания на растяжение — один пруток;

для определения ударной вязкости — два прутка;

для определения величины зерна — один пруток;

для контроля качества поверхности и размеров — 5 % массы партии.

3.3. При получении неудовлетворительных результатов испытаний хотя бы по одному из показателей по нему проводят повторные испытания по ГОСТ 7566.

Результаты повторных испытаний распространяют на всю партию.

3.1—3.3. **(Измененная редакция, Изм. № 2).**

4. МЕТОДЫ ИСПЫТАНИЙ

4.1а. Размеры профилей проверяют измерительным инструментом соответствующей точности.

4.1б. Качество поверхности проверяют без применения увеличительных приборов.

4.1в. От каждого отобранного прутка отрезают;

для испытания на растяжение и определение величины зерна — по одному образцу;

для определения ударной вязкости — по два образца.

4.1а—4.1в. **(Введены дополнительно, Изм. № 2).**

4.1. По требованию потребителя для профилей № 1—4 проводится испытание на ударную вязкость.

(Измененная редакция, Изм. № 2).

4.2. Отбор проб для механических и технологических испытаний — по ГОСТ 7564.

4.3. Отбор проб для контроля химического состава стали — по ГОСТ 7565.

4.4. Определение ударной вязкости — по ГОСТ 9454.

4.5. Испытание на растяжение — по ГОСТ 1497.

4.6. По соглашению сторон для профилей № 1—4 определяется величина зерна, которая не должна превышать 4-го балла по ГОСТ 5639.

4.7. Контроль размеров поперечного сечения профилей и кривизны производят на расстоянии не менее 500 мм от торцов.

(Измененная редакция, Изм. № 2).

4.8. **(Исключен, Изм. № 2).**

4.9. Толщину стенки профилей № 5 и 6 измеряют у торцов штанг, высоту — в плоскости его стенки.

4.10. Определение кривизны — по ГОСТ 26877.

Кривизну профилей № 1—4 измеряют в вертикальной и горизонтальной плоскостях.

4.11. Геометрические размеры и форму профиля проверяют при помощи измерительных инструментов по ГОСТ 162, ГОСТ 166, ГОСТ 427, ГОСТ 3749, ГОСТ 5378, ГОСТ 6507, ГОСТ 7502.

4.10, 4.11. **(Введены дополнительно, Изм. № 2).**

5. МАРКИРОВКА, УПАКОВКА, ТРАНСПОРТИРОВАНИЕ И ХРАНЕНИЕ

5.1. Маркировка, упаковка, транспортирование и хранение — по ГОСТ 7566.

Разд. 5. **(Измененная редакция, Изм. № 2).**

ИНФОРМАЦИОННЫЕ ДАННЫЕ

1. РАЗРАБОТАН Украинским научно-исследовательским институтом металлов, Челябинским филиалом НАТИ
2. УТВЕРЖДЕН И ВВЕДЕН В ДЕЙСТВИЕ Постановлением Государственного комитета стандартов Совета Министров СССР от 05.02.73 № 262
3. ВЗАМЕН ГОСТ 5422—50
4. ССЫЛОЧНЫЕ НОРМАТИВНО-ТЕХНИЧЕСКИЕ ДОКУМЕНТЫ

Обозначение НТД, на который дана ссылка	Номер пункта, подпункта	Обозначение НТД, на который дана ссылка	Номер пункта, подпункта
ГОСТ 162—90	4.11	ГОСТ 5378—88	4.11
ГОСТ 166—89	4.11	ГОСТ 5639—82	4.6
ГОСТ 380—94	1.11, 2.1, 2.2	ГОСТ 6507—90	4.11
ГОСТ 427—75	4.11	ГОСТ 7502—98	4.11
ГОСТ 535—88	2.9	ГОСТ 7564—97	4.2
ГОСТ 1050—88	2.1, 2.2	ГОСТ 7565—81	4.3
ГОСТ 1497—84	4.5	ГОСТ 7566—94	3.1, 3.3, 5.1
ГОСТ 3749—77	4.11	ГОСТ 9454—78	4.4
ГОСТ 4543—71	1.11, 2.1, 2.2	ГОСТ 26877—91	4.10

5. Ограничение срока действия снято по протоколу № 7—95 Межгосударственного Совета по стандартизации, метрологии и сертификации (ИУС 11—95)
6. ИЗДАНИЕ с Изменениями № 1, 2, утвержденными в июле 1975 г., марте 1988 г. (ИУС 7—75, 7—88)