

ПРОФИЛИ ГОРЯЧЕКАТАНЫЕ СВП
ДЛЯ КРЕПИ ГОРНЫХ ВЫРАБОТОКГОСТ
18662—83

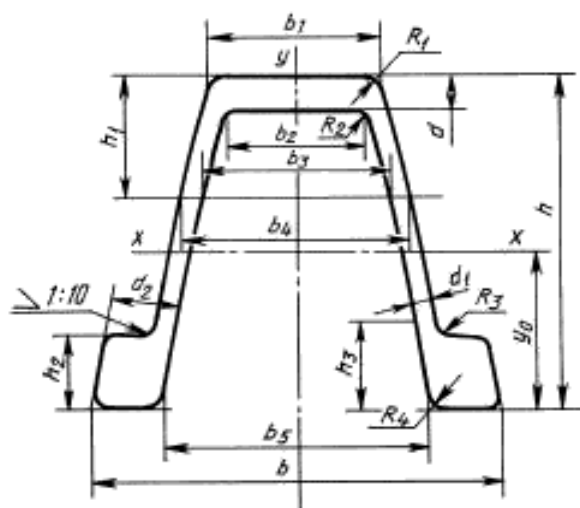
Сортамент

СВП hot-rolled section for mine timbering. Dimensions

ОКП 09 3100

Дата введения 01.01.85

1. Настоящий стандарт устанавливает сортамент горячекатаных профилей СВП (специальные взаимозаменяемые профили), предназначенных для крепи горных выработок.
2. Поперечное сечение профиля должно соответствовать указанному на чертеже.



3. Размеры профиля, площадь поперечного сечения, линейная плотность и справочные значения для осей приведены в табл. 1.

Таблица 1

Номер профиля	h	h_1	h_2	h_3	b	b_1	b_2	b_3	b_4	b_5	d	d_1	d_2
	мм												
СВП 14	88,0	42,0	21,0	26,0	121,0	55,0	46,5	67,2	78,0	84,4	7,8	5,4	18,0
СВП 17	94,0	45,5	23,0	28,0	131,5	60,0	51,0	73,4	84,6	91,5	8,5	5,7	19,7
СВП 19	102,0	44,0	24,0	29,0	136,0	60,0	51,0	71,5	83,5	94,0	9,5	6,0	20,6
СВП 22	110,0	44,0	25,5	30,5	145,5	60,0	51,5	71,0	83,5	99,5	11,0	6,2	22,5
СВП 27	123,0	47,0	29,0	34,0	149,5	59,5	50,6	69,5	83,5	99,5	13,0	7,1	24,5
СВП 33	137,0	50,0	32,0	38,0	166,0	66,0	56,0	76,0	91,5	110,0	14,5	7,9	27,5

Продолжение табл. 1

Номер профиля	R_1	R_2	R_3	R_4	γ_0	Площадь попереч- ного сечения, см ²	Линейная плотность, кг/м	Справочные значения для осей				
								$x-x$			$y-y$	
								I_x , см ⁴	W_{xmin} , см ³	W_{xnl} , см ³	I_y , см ⁴	W_y , см ³
СВП 14	6,0	7,0	5,0	6,0	42,7	18,7	14,7	184,0	40,7	55	282,3	46,1
СВП 17	6,0	7,0	5,0	6,0	45,6	21,73	17,1	243,4	50,3	69	382,3	57,9
СВП 19	6,0	8,0	5,0	6,0	49,3	24,44	19,2	322,8	61,3	83	464,0	67,0
СВП 22	6,0	8,0	5,0	6,0	52,7	27,91	21,9	428,6	74,8	99	566,3	77,8
СВП 27	6,0	10,0	5,0	6,0	58,5	34,37	27,0	646,1	100,2	137	731,5	97,8
СВП 33	6,0	11,0	6,0	7,0	64,8	42,53	33,39	999,5	138,5	190	1228,0	148,0

Примечания:

1. Площадь поперечного сечения и линейная плотность профиля вычислены по номинальным размерам; при вычислении линейной плотности плотность стали принята равной $7,85 \cdot 10^3$ кг/м³.

2. Радиусы закруглений и размеры без предельных отклонений даны для построения калибра.

2, 3. (Измененная редакция, Изм. № 1).

4. Предельные отклонения по размерам не должны превышать значений, указанных в табл. 2.

Таблица 2

Номер профиля	Предельное отклонение, мм						
	h	h_2	b_1	b_2, b_3, b_4	b_5	d_2	d_1, d
СВП 14, СВП 17	+ 1,0 - 1,5	+ 1,0	± 0,7	± 0,7	+ 1,0 - 3,0	± 1,5	+ 0,5 - 0,7
СВП 19			± 0,8	± 0,8			+ 0,5 - 0,8
СВП 22, СВП 27			± 1,0	± 1,0			+ 0,5 - 1,0
			± 1,2				
СВП 33			± 1,4	± 1,2			+ 1,0 - 4,0

5. Разность по толщине сечения боковых стенок на одинаковом расстоянии от основания профиля не должна превышать 0,5 мм.

6. (Исключен, Изм. № 1).

7. Профиль изготавливается мерной длины от 9 до 12 м, оговариваемой в заказе.

8. Предельные отклонения по длине профиля мерной или кратной мерной длины не должны превышать:

+ 40 мм — при длине до 8 м;

+ 80 мм — при длине св. 8 м.

По требованию потребителя:

+ 40 мм — при длине до 7 м;

+ 5 мм — на каждый метр длины — при длине свыше 7 м.

9. Кривизна профиля в горизонтальной и вертикальной плоскостях не должны превышать:

1 % длины — для 1-го класса;

1,5 % длины — для 2-го класса.

Кривизна измеряется в положении профиля вниз полками.

7—9. (Измененная редакция, Изм. № 1).

10. Скручивание профиля вокруг продольной оси не допускается. Профиль считается скрученным, если при укладке его фланцами (утолщениями боковых стенок) на контрольную плиту

С. 3 ГОСТ 18662—83

разность расстояний противоположных фланцев от контрольной плиты превышает 0,05 % длины проверяемого отрезка профиля. Длина отрезка профиля должна быть не менее 4 м.

11. Размеры проверяются на расстоянии не менее 500 мм от торца профиля. Высота профиля измеряется по оси $y - y$.

12. Предельные отклонения по линейной плотности одного профиля не должны превышать $\pm 3\%$. Предельные отклонения проверяются предприятием-изготовителем взвешиванием профилей массой 20—60 т от каждых 400—600 т проката или профиля длиной не менее 300 мм, отбираемых при прокатке не реже чем через каждые 100 прокатанных штанг.

ИНФОРМАЦИОННЫЕ ДАННЫЕ

- 1. РАЗРАБОТАН И ВНЕСЕН** Министерством черной металлургии СССР
- 2. УТВЕРЖДЕН И ВВЕДЕН В ДЕЙСТВИЕ** Постановлением Государственного комитета СССР по стандартам от 13.04.83 № 1756
- 3. ВЗАМЕН** ГОСТ 18662—83
- 4. Ограничение срока действия снято** по протоколу № 4—93 Межгосударственного Совета по стандартизации, метрологии и сертификации (ИУС 4—94)
- 5. ИЗДАНИЕ с Изменением № 1**, утвержденным в марте 1989 г. (ИУС 6—89)