

ГОСУДАРСТВЕННЫЙ СТАНДАРТ СОЮЗА ССР**МЕДЬ****Метод спектрального анализа по оксидным
стандартным образцам****ГОСТ
9717.3—82**Copper. Method of spectral analysis of oxide standart
specimens

ОКСТУ 1709

Дата введения 01.07.83

Настоящий стандарт устанавливает метод спектрального анализа по оксидным образцам с фотографической и фотоэлектрической регистрацией спектра в меди по ГОСТ 859.

Пробы или СО подвергают предварительному окислению расплавлением на катоде дуги постоянного тока в атмосфере кислорода. Допускается превращение проб в оксиды растворением в азотной кислоте, упариванием и прокаливанием.

Окисленный образец помещают на графитовую подставку и между ним и подставным электродом из чистой меди или угля возбуждают дугу постоянного тока с последующей фотографической или фотоэлектрической регистрацией спектра.

Метод дает возможность проводить анализ образцов в любом виде.

Метод позволяет определять в меди содержание примесей в интервале массовых долей:

Определяемый элемент	Массовая доля, %	Определяемый элемент	Массовая доля, %
Мышьяк	0,0002 —0,07	Железо	0,0005—0,08
Сурьма	0,0003 —0,06	Серебро	0,0005—0,005
Свинец	0,0001 —0,06	Фосфор	0,001 —0,06
Олово	0,0001 —0,07		
Висмут	0,00005 —0,01		
Цинк	0,0003 —0,01		
Магний	0,0002 —0,007		
Марганец	0,00005 —0,01		
Никель	0,0002 —0,06		
Хром	0,001 —0,05		
Кремний	0,0005 —0,007		

При анализе меди марок МООк и МООб определяют также кадмий, кобальт, селен, теллур в интервале массовых долей от $3 \cdot 10^{-5}$ до $1 \cdot 10^{-3}$ %.

Методы характеризуются относительным стандартным отклонением S_r единичного измерения, приведенным в табл. 1.

Т а б л и ц а 1

Определяемый элемент	Значения S_r для диапазонов массовых долей, %						
	0,00003— —0,0001	0,0001— —0,0003	0,0003— —0,001	0,001—0,003	0,003—0,01	0,01—0,03	0,03—0,1
Мышьяк	—	0,15	0,15	0,15	0,10	0,10	0,10
Сурьма	—	—	0,20	0,18	0,15	0,15	0,15
Свинец	—	0,10	0,10	0,10	0,08	0,08	0,08
Олово	—	0,15	0,13	0,13	0,10	0,10	0,10
Висмут	0,25	0,20	0,18	0,15	0,12	—	—
Цинк	—	—	0,20	0,18	0,18	—	—
Магний	—	0,20	0,15	0,15	0,12	—	—
Марганец	0,20	0,15	0,12	0,12	0,10	—	—
Никель	—	0,25	0,20	0,18	0,10	0,10	0,10
Хром	—	—	—	0,18	0,15	0,15	0,12
Кремний	—	—	0,25	0,25	0,20	—	—
Железо	—	—	0,20	0,18	0,15	0,15	0,15
Серебро	—	—	0,15	0,15	0,12	—	—
Фосфор	—	—	—	0,18	0,15	0,12	0,12
Кадмий	0,20	0,15	0,13	—	—	—	—
Кобальт	0,20	0,15	0,13	—	—	—	—
Селен	0,25	0,20	0,15	—	—	—	—
Теллур	0,25	0,20	0,15	—	—	—	—

(Измененная редакция, Изм. № 2).

1. ОБЩИЕ ТРЕБОВАНИЯ

1.1. Общие требования к методу анализа — по ГОСТ 25086 и ГОСТ 9717.1.

2. АППАРАТУРА, РЕАКТИВЫ И РАСТВОРЫ

Спектрограф с кварцевой оптикой или дифракционный средней или большей дисперсии. Допускается использование спектральной аппаратуры с фотоэлектрической регистрацией спектра, например, фотоэлектрическую установку типа МФС-8 или подобного типа, если она обеспечивает сходимость результатов анализа, указанную в табл. 1.

Источник постоянного тока для питания дуги, обеспечивающий напряжение — 200—400 В и силу тока до 10 А.

Устройство для высокочастотного поджигания дуги постоянного тока от генератора любой системы (ПС-39, ДГ, ИГ).

Микрофотометр, предназначенный для измерения оптических плотностей спектральных линий и фона.

Пресс масляный, гидравлический или любой другой, обеспечивающий получение прочных прессованных таблеток из оксидов или металлической стружки диаметром 6—7 мм и массой $(0,50 \pm 0,05)$ г.

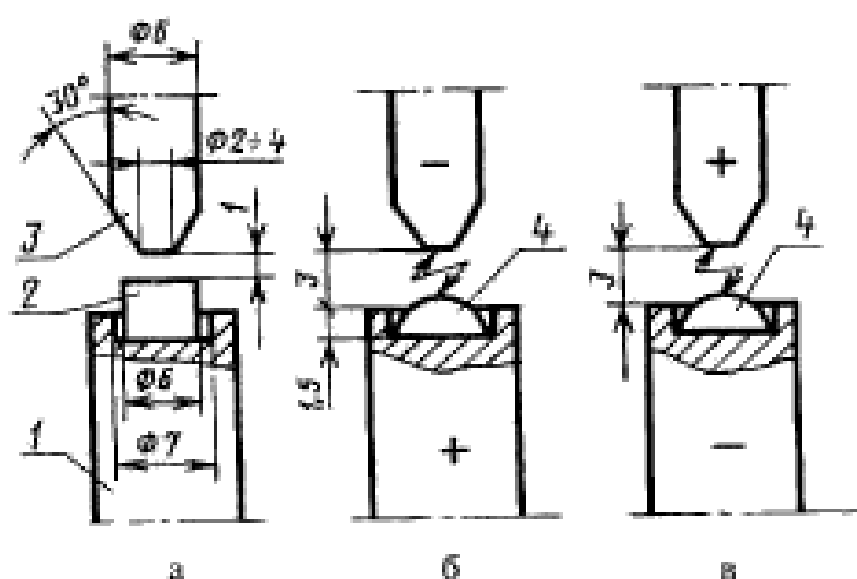
Печь муфельная любого типа с терморегулятором, позволяющая получать и поддерживать температуру до 800°C.

Чашки платиновые, фарфоровые или кварцевые выпарительные для растворения и выпаривания проб (для растворения можно применять также колбы или стаканы из жаростойкого стекла).

Электроды-подставки графитовые из угля марки ОСЧ, тип — кристаллический; марка, например, ЭУЗ-М, или ЭУЗ-П по ГОСТ 17022 диаметром 6—10 мм. Для помещения брикетов или окисленных в кислороде таблеток на электродах-подставках высверливают углубления диаметром 6 мм и глубиной 1,5—2 мм (см. чертеж).

Электроды из меди марки М00 или других марок с содержанием меди не менее 99,97% или из угля марки ОСЧ С-2, С-3 в виде прутков диаметром 6—7 мм, заточенные на полусферу или усеченный конус с площадкой диаметром 1,5—1,7 мм.

Приспособление для заточки угольных или медных электродов, например, станок модели КП-35.



а—расположение электродов и брикета до экспонирования, б—съемка в анодном режиме; в—съемка в катодном режиме; 1—графитовая подставка; 2—брикет; 3—подставной электрод; 4—расплав

Кислородная камера для окисления СО и проб.

Баллон с кислородом, снабженный редуктором.

Пластинки электрографические;

Шкаф сушильный лабораторный.

Электроплитка или песчаная баня.

Весы аналитические на 200 г с разновесами типа АДВ-200.

Ступка агатовая или из органического стекла. Допускается использование фарфоровых ступок.

Бюксы для хранения брикетов или окисленных таблеток.

Пинцеты для захватывания таблеток или брикетов.

Колпачки стеклянные или пластмассовые для защиты от пыли заточенных электродов.

Магнит типа МВМ-63.

Секундомер по НТД или реле времени.

Кислота азотная особой чистоты по ГОСТ 11125, или кислота азотная по ГОСТ 4461 (перегнанная), разбавленная 1:1 и 1:10.

Спирт этиловый ректификованный технический по ГОСТ 18300. Расход спирта на одно определение 10 г.

Метол (пара-метиламинофенолсульфат) по ГОСТ 25664.

Гидрохинон (парадиоксибензол) по ГОСТ 19627.

Натрий сернистокислый безводный по ГОСТ 195.

С. 5 ГОСТ 9717.3—82

Натрий углекислый по ГОСТ 83.

Калий бромистый по ГОСТ 4160.

Натрий (тиосульфат) кристаллический по ГОСТ 244.

Кислота уксусная по ГОСТ 61.

Проявитель для пластинок спектральных типа 1, 2 и "Микро" готовят смешиванием равных объемов растворов 1 и 2 перед применением.

Раствор 1: 2,5 г метола, 12 г гидрохинона и 100 г натрия сернисто-кислого растворяют в 500—700 см³ воды и доливают водой до 1 дм³.

Раствор 2: 100 г натрия углекислого и 7 г бромистого калия растворяют в 500—700 см³ и доводят водой до 1 дм³.

Допускается применение и других контрастных проявителей.

Фиксажный раствор: 300 г тиосульфата натрия, 25 г сернисто-кислого натрия и 8 см³ уксусной кислоты растворяют в 1 дм³ дистиллированной воды.

Допускается применение другой аппаратуры, оборудования и материалов при условии обеспечения метрологических характеристик анализов и нижних границ, определяемых массовых долей элементов.

Тигли или чаши кварцевые по ГОСТ 19908.

Вата гигроскопическая по ГОСТ 5556.

Стандартные образцы состава меди или оксида меди, или синтетические смеси.

(Измененная редакция, Изм. № 1, 2).

3. ПОДГОТОВКА К АНАЛИЗУ

3.1. Пробу и СО в виде таблеток массой $(0,5 \pm 0,05)$ г диаметром 6 мм и высотой 2 мм изготавливают на любом металлорежущем оборудовании или вручную из любых кусков произвольной формы.

Пробы и СО необходимой массы могут быть отрезаны (отпилены) от стержней или спрессованы из стружки. Стружку предварительно отмагничивают. Затем стружку и СО в виде таблеток очищают от поверхностных загрязнений — травлением в азотной кислоте (1:10). Стружку и таблетки СО промывают в дистиллированной воде, спирте и сушат. При прессовании таблеток из стружки матрицу и пуансон тщательно очищают от остатков ранее спрессованной про-

бы (промывают водой и протирают спиртом). Приготавливают не менее двух таблеток проб и СО каждого состава.

3.2. Проводят окисление СО и проб в кислородной камере: все детали кислородной камеры и графитовые подставки для проб и СО очищают от оксидов меди. Поворотный столик укрепляют в нижнем электродержателе камеры. Во избежание взаимного загрязнения образцов на графитовые подставки поворотного столика помещают таблетки одного состава.

В верхнем держателе укрепляют подставной электрод из меди или угля диаметром 6—7 мм, рабочий конец которого заточен на усеченный конус с углом при вершине 45° и площадкой диаметром 1,5—1,7 мм. Межэлектродный промежуток устанавливают 1,5—2 мм. Таблетка служит катодом дуги постоянного тока, силу тока устанавливают 6 А. Воздух из камеры вытесняют, пропуская сжатый кислород через камеру в течение 30 с. При окислении таблеток давление кислорода в камере поддерживают несколько выше атмосферного. Таблетка под действием дуги в течение 20—30 с расплавляется и превращается в каплю расплавленных оксидов. Ток выключают и подводят к подставному электроду следующую таблетку.

3.3. Для анализа оксидных образцов от средней пробы отбирают две навески массой по 5—10 г. Навески помещают в выпарительные чашки, приливают азотную кислоту, разбавленную 1:1, из расчета 10 см^3 на 1 г меди, растворяют при нагревании и выпаривают до сухих солей. Затем чашки помещают в муфельную печь и прокалывают при температуре $(400 \pm 50)^\circ\text{C}$ в течение 30 мин до прекращения выделения оксидов азота. Полученный порошок растирают в агатовой (или другой) ступке. Ступку и пестик предварительно протирают спиртом. Порошком наполняют кратеры угольных электродов или прессуют в таблетки (не менее двух). Масса навески пробы и СО должна быть одинаковой $(0,3—0,6 \pm 0,05) \text{ г}$.

3.1—3.3. (Измененная редакция, Изм. № 2).

3.4. Приготовление синтетических смесей приведено в приложении 2.

(Введен дополнительно, Изм. № 2).

4. ПРОВЕДЕНИЕ АНАЛИЗА

4.1. Торцевую часть электродов для удаления поверхностных загрязнений прокаливают в дуге постоянного тока в течение 20 с при 6—10 А, включая электрод-подставку в качестве анода дуги. Подготовленные к анализу пробы и СО помещают на прокаленные графитовые подставки.

В качестве подставного электрода применяют угли марки ОСЧ или медные стержни.

Форма и размер электродов и их расположение во время экспозиции приведены на чертеже.

4.2. Для определения содержания мышьяка, сурьмы, свинца, олова, висмута, цинка и фосфора, кадмия, селена, и теллура графитовую подставку с помещенной на нее пробой или СО используют в качестве анода дуги. При включении тока до расплавления образца дуга загорается между подставным электродом и подставкой и после расплавления анодное пятно дуги переходит на образовавшийся расплав окислов. Этот переход ускоряют тем, что после нескольких секунд горения дуги выключают ток и повторно его включают пока расплав еще не успел остыть. Начало экспозиции считают после перехода анодного пятна дуги на образец. В течение всего времени экспозиции необходимо корректировать первоначально установленный дуговой промежуток по увеличенному изображению дуги на экране средней линзы осветительной системы или с помощью специальной короткофокусной проекционной линзы.

Условия съемки спектрограммы: ширина щели спектрографа 0,010—0,015 мм, освещение щели с помощью трехлинзового конденсора; дуговой промежуток — 3 мм; сила тока — 6—8 А; время экспозиции 20—40 с. При использовании спектральной аппаратуры с фотоэлектрической регистрацией спектра, например, МФС-8, регистрацию спектров проводят при ширине входной щели 0,035 мм, освещении растровым конденсором, разрядном промежутке 3,0 мм, силе тока дуги переменного или постоянного тока 6—10 А, времени экспозиции 20—40 с.

4.3. Для определения содержания кобальта, магния, марганца, никеля, кремния и железа образующиеся корольки (п. 4.2) помещают на свежезаточенные графитовые подставки и проводят обжиг в

течение 10—15 с, используя графитовую подставку в качестве катода.

Допускается проводить второй этап, не снимая королек с подставки по окончании первого этапа, изменив полярность электрода с пробой и силу тока дуги. При использовании спектральной аппаратуры с фотоэлектрической регистрацией спектра, например, МФС-8, регистрацию спектров проводят при разрядном промежутке 3,0 мм с применением дуги постоянного или переменного тока силой 5—8 А на первом этапе и 8—10 на втором этапе, время экспозиции 30—60 с в абсолютном или относительном режимах.

Начало экспозиции отсчитывают после перехода катодного пятна дуги на расплавленную часть королька.

Условия съемки спектрограммы: ширина щели спектрографа — 0,010—0,015 мм; освещение щели с помощью трехлинзового конденсора; дуговой промежуток — 3 мм; сила тока — 6—8 А; время экспозиции — 30—40 с.

4.4. Для определения содержания серебра графитовую подставку с помещенной на нее пробой или СО, подготовленными к анализу согласно п. 3, включают в качестве катода дуги.

Пробу или СО предварительно обжигают в течение 1 мин при 5—6 А. Начало обжига отсчитывают после перехода катодного пятна дуги на расплавленную часть королька. Затем, не включая дуги, снижают ток до 1—2 А, открывают затвор спектрографа и фотографируют спектр образца в течение 20—30 с.

Условия съемки спектрограммы: ширина щели спектрографа 0,010—0,015 мм, освещение щели с помощью трехлинзового конденсора, дуговой промежуток — 3 мм.

4 2—4.4. (Измененная редакция, Изм. № 2).

4.5. В случаях, когда условия съемки спектров отличаются от рекомендуемых (например, щель освещается с помощью однолинзового конденсора, применяется иная сила тока, пластинки другой чувствительности и др.), следует предварительно подобрать условия с целью выбора оптимального интервала оптических плотностей линий.

Время экспозиции подбирают в зависимости от чувствительности используемых фотопластинок, обеспечивая нормальную оптическую плотность фона непрерывного спектра; в противном случае требуется построение характеристической кривой. Увеличение плот-

ности фона за счет вуали, засвечивания и т. п. не допускается.

4.6. Фотопластинки проявляют в зависимости от их типа в соответствующем проявителе. После промывки пластинок в проточной воде их фиксируют в фиксажном растворе, промывают в проточной воде и высушивают.

(Измененная редакция, Изм. № 2).

5. ОБРАБОТКА РЕЗУЛЬТАТОВ

5.1. В спектрах проб и СО измеряют интенсивность аналитических линий и линий сравнения или фона.

Длина волн аналитических линий и линий сравнения, а также диапазоны массовых долей элементов для спектрографа ИСП-3 приведены в табл. 2, для дифракционного спектрографа типа СТЭ-1 — в табл. 3. Для фотоэлектрической установки МФС — в табл. 4.

Т а б л и ц а 2

Определяемый элемент	Длина волны аналитической линии, нм	Место измерения фона	Диапазон массовых долей, %
Проба служит анодом дуги			
Мышьяк	234,984	Фон 1	0,0002 — 0,006
Мышьяк	286,045	Фон 2	0,006 — 0,07
Сурьма	259,806	Фон 3	0,0005 — 0,006
Сурьма	287,792	Фон 4	0,006 — 0,06
Свинец	283,307	Фон 5	0,0003 — 0,001
Свинец	287,332	Фон 6	0,001 — 0,06
Олово	283,999	Фон 7	0,0003 — 0,005
Олово	285,062	Фон 8	0,005 — 0,07
Висмут	306,772	Фон 2	0,0001 — 0,001
Висмут	289,797	Фон 9	0,001 — 0,01
Цинк	334,502	Фон 2	0,0005 — 0,01
Фосфор	253,565	Фон 8	0,002 — 0,01
Фосфор	253,401	Фон 8	0,01 — 0,06
Проба служит катодом дуги			
Мышьяк	234,984	Фон 1	0,006 — 0,07
Сурьма	259,806	Фон 3	0,006 — 0,06
Олово	270,651	Фон 2	0,003 — 0,07
Магний	277,983	Фон 8	0,0004 — 0,007
Марганец	279,482	Фон 8	0,00005 — 0,002

Продолжение табл. 2

Определяемый элемент	Длина волны аналитической линии, нм	Место измерения фона	Диапазон массовых долей, %
Магний	279,553	Фон 2	0,0002 — 0,0005
Никель	282,129	Фон 8	0,010 — 0,06
Хром	283,563	Фон 8	0,002 — 0,05
Свинец	287,332	Фон 6	0,005 — 0,06
Кремний	288,158	Фон 8	0,001 — 0,007
Железо	294,787	Фон 2	0,006 — 0,08
Марганец	294,920	Фон 8	0,002 — 0,01
Железо	296,690	Фон 8	0,001 — 0,02
Никель	305,082	Фон 2	0,0005 — 0,005
Никель	305,432	Фон 2	0,005 — 0,06
Железо	358,120	Фон 8	0,0005 — 0,05
Серебро	338,289	Медь 338,142	0,001 — 0,005

Примечание. Фон 1 — оптическая плотность слабой молекулярной линии 235,08 нм, которая при расчетах принимается за оптическую плотность фона.

Фон 2 — минимальное значение оптической плотности фона, измеряемой рядом с линией со стороны более длинных волн.

Фон 3 — фон 259,715 нм. Максимум на расстоянии 0,09 мм от линии сурьмы 259,806 нм в сторону коротких волн.

Фон 4 — минимальное значение оптической плотности фона к линии меди 287,71 нм со стороны более коротких волн.

Фон 5 — максимальное значение оптической плотности фона, измеряемое на расстоянии 0,13 мм от линии свинца 283,307 нм в сторону длинных волн.

Фон 6 — означает минимальное значение оптической плотности фона, измеряемое между линиями меди 288,29 и 288,53 нм.

Фон 7 — оптическая плотность слабой линии 283,8 нм, которая при расчетах принимается за оптическую плотность фона.

Фон 8 — минимальное значение оптической плотности фона, измеряемое рядом с линией со стороны более коротких волн.

Фон 9 — 289,60 нм. Второй неявно выраженный максимум в сторону коротких волн от линии висмута 289,797 нм.

Таблица 3

Определяемый элемент	Длина волны аналитической линии, нм	Место измерения фона	Массовая доля, %
Проба служит анодом дуги			
Сурьма	259,806	Фон 1	0,0003 — 0,002
Сурьма	287,792	Фон 1	0,002 — 0,06

Определяемый элемент	Длина волн аналитической линии, нм	Место измерения фона	Массовая доля, %	
			нижняя граница	верхняя граница
Мышьяк	286,045	Фон 1	0,0005	— 0,01
Свинец	283,307	Фон 2	0,0001	— 0,001
Свинец	287,332	Фон 1	0,0005	— 0,005
Свинец	261,365	Фон 1	0,005	— 0,06
Олово	286,333	Фон 1	0,0001	— 0,005
Олово	281,358	Фон 1	0,005	— 0,07
Висмут	306,772	Фон 1	0,00005	— 0,0005
Висмут	289,797	Фон 1	0,0005	— 0,002
Висмут	299,334	Фон 1	0,002	— 0,01
Мышьяк	289,871	Фон 2	0,01	— 0,07
Цинк	334,502	Фон 1	0,0003	— 0,01
Фосфор	253,565	Фон 1	0,001	— 0,01
Фосфор	253,401	Фон 1	0,01	— 0,06
Проба служит катодом дуги				
Хром	301,304	Фон 1	0,005	— 0,05
Хром	300,506	Фон 1	0,001	— 0,005
Марганец	279,482	Фон 1	0,00005	— 0,001
Марганец	294,920	Фон 1	0,001	— 0,01
Железо	294,134	Фон 1	0,01	— 0,08
Железо	296,690	Фон 2	0,0005	— 0,01
Кремний	251,612	Фон 1	0,0005	— 0,007
Магний	277,983	Фон 1	0,0002	— 0,007
Никель	305,082	Фон 1	0,0002	— 0,001
Никель	305,432	Фон 2	0,001	— 0,01
Никель	282,129	Фон 1	0,001	— 0,06
Серебро	338,289	Медь 338,142	0,0005	— 0,005

Примечание. Фон 1 — минимальное значение оптической плотности фона, измеряемое рядом с линией со стороны более коротких волн.

Фон 2 — минимальное значение оптической плотности фона, измеряемое рядом с линией со стороны более длинных волн.

Таблица 4

Определяемый элемент	Длина волны, нм	Определяемый элемент	Длина волны, нм
Висмут	306,772	Олово	286,332
Железо	302,197	Свинец	283,307
Кадмий	214,441	Селен	203,980
Кобальт	345,351	Серебро	338,289
Кремний	251,611	Сурьма	231,147
Магний	277,983	Теллур	238,325
Марганец	279,480	Фосфор	253,561
Мышьяк	234,984	Хром	357,868
Никель	341,477	Цинк	334,502

Допускается применение других аналитических линий и линий сравнения при условии, что они обеспечивают метрологические характеристики анализа и нижние границы настоящего стандарта.

Градуировочные графики строят в координатах

$$\lg \frac{I_{\lambda}}{I_{\phi}} - \lg C.$$

Основной метод для построения графиков — метод «трех эталонов». Допускается применение других видов построения графика, например, метода твердого градуировочного графика, метода контрольного эталона и уравнения этого графика при обработке на ЭВМ.

Массовую долю определяемых содержаний элементов находят по градуировочному графику по значению $\lg \frac{I_{\lambda}}{I_{\phi}}$, найденному в таблице приложения 1 по ΔS , вычисленной по трем (двум) спектрограммам или по значениям показаний выходного измерительного прибора (n), или значениям почернений спектральных линий (ΔS).

(Измененная редакция, Изм. № 2).

5.2. За результат анализа принимают среднее арифметическое результатов двух параллельных определений, если расхождение между ними при доверительной вероятности $P=0,95$ не превышает величины, рассчитанной по формуле

$$d_n = 2,77\bar{X} \cdot S_r,$$

где \bar{X} — среднее арифметическое результатов двух параллельных определений, %;

S_r — относительное стандартное отклонение.

Если расхождение превышает d_n , анализ повторяют из новых навесок той же пробы. В случае повторного расхождения анализируют новую пробу.

5.3. Воспроизводимость результатов первичного и повторного анализов считают удовлетворительной, если расхождение между результатами двух анализов не превышает величины, рассчитанной по формуле

$$D = 1,41d_n.$$

С. 13 ГОСТ 9717.3—82

5.4. Контроль точности результатов анализа — по ГОСТ 25086 по стандартным образцам состава меди или оксида меди, или синтетическим смесям, или методом добавок не реже одного раза в квартал.

5.5. Метод применяют при разногласиях в оценке качества меди.
5.2 -5.5. (Введены дополнительно, Изм. № 2).

ПРИЛОЖЕНИЕ 1
Обязательное

Таблица величин $\lg \frac{I_{\lambda}}{I_{\phi}}$, соответствующих измеренным значениям $\frac{\Delta S}{\gamma}$, служит для перевода измеренных значений $\frac{\Delta S}{\gamma}$ в величины $\lg \frac{I_{\lambda}}{I_{\phi}}$.

Таблица содержит результаты расчета $\lg \frac{I_{\lambda}}{I_{\phi}} = \lg \left(10 \frac{\Delta S}{\gamma} - 1 \right)$.

Обозначим суммарную интенсивность линии вместе с фоном $I_{\lambda+\phi}$, интенсивность фона под максимумом линии в отсутствии линии I_{ϕ} . Так как $I_{\lambda+\phi} = I_{\lambda} + I_{\phi}$, то отношение интенсивности линии к интенсивности фона определяется выражением

$$\frac{I_{\lambda}}{I_{\phi}} = \frac{I_{\lambda+\phi}}{I_{\phi}} - 1. \quad (a)$$

Если условия фотографирования спектра выбраны так, что оптическая плотность линии с фоном $S_{\lambda+\phi}$ и фона в отсутствии линии S_{ϕ} лежат в нормальной области, то

$$\lg \frac{I_{\lambda+\phi}}{I_{\phi}} = \frac{\Delta S}{\gamma}, \quad (б)$$

где $\Delta S = S_{\lambda+\phi} - S_{\phi}$;

γ — фактор контрастности.

Отсюда, пользуясь выражением (а), получаем

$$\lg \frac{I_{\lambda}}{I_{\phi}} = \lg \left(\frac{I_{\lambda+\phi}}{I_{\phi}} - 1 \right) = \lg \left(10^{\frac{\Delta S}{\gamma}} - 1 \right).$$

Таблица охватывает наиболее важные для практики аналитические работы величины $\frac{\Delta S}{\gamma}$ от 0,05 до 1,9.

С. 15 ГОСТ 9717.3—82

Рассмотрим выражение $(0,05 \leq \frac{\Delta S}{\gamma} \leq 0,99)$.

Значение $\frac{\Delta S}{\gamma}$ напечатано жирным шрифтом: 0,05; 0,06 и т. д. до 0,99.

В головке таблицы цифры 0, 1, 2, и т. д. до 9 обозначают третий после запятой знак величины $\frac{\Delta S}{\gamma}$ и напечатаны жирным шрифтом.

Имея определенное значение $\frac{\Delta S}{\gamma}$, например, $\frac{\Delta S}{\gamma} = 0,537$, находят строку 0,53, соответствующую первым двум знакам после запятой и в графе 7 получаем соответствующую величину $\lg \frac{I_n}{I_\phi} = 0,388$.

Аналогично, для $\frac{\Delta S}{\gamma} = 0,143$ в строке 0,14 в графе 3 получаем соответствующую величину $\lg \frac{I_n}{I_\phi} = \bar{1},591$.

Часть таблицы, охватывающая величины $\frac{\Delta S}{\gamma}$ от 1,0 до 1,99, построена аналогичным образом с разницей, что в первой слева графе величина $\frac{\Delta S}{\gamma}$ изображена лишь с одним знаком после запятой, а цифры 0, 1, 2 и т. д. до 9 в головке таблицы обозначают второй после запятой знак величины $\frac{\Delta S}{\gamma}$.

Так, имея значение $\frac{\Delta S}{\gamma} = 1,36$, в строке 1, 3 в графе 6 получаем $\lg \frac{I_n}{I_\phi} = 1,341$.

Для величин $\frac{\Delta S}{\gamma}$, меньших чем 0,301, характеристика отрицательная, что отмечено знаком минус над характеристикой ($\bar{1}$,).

Так как $\lg \frac{I_{s+\phi}}{I_\phi} = \frac{\Delta S}{\gamma}$, рассматриваемая таблица может быть приме-

нена также и для нахождения величин $\lg \frac{I_{\lambda}}{I_{\phi}}$, соответствующих значениям $\lg \frac{I_{\lambda+\phi}}{I_{\phi}}$, каким бы способом они не были измерены.

В повседневной аналитической работе допустимо опускать измерение γ , принимая $\gamma=1$. Это упрощение несколько искажает градуировочный график, если γ отличается от единицы, но не приводит к существенным ошибкам в анализе, так как одинаковым образом сказывается на величинах $\lg(10^{\Delta S} - 1)$, получаемых для СО и проб.

С. 17 ГОСТ 9717.3—82

Величины $\lg \frac{I_{\text{л}}}{I_{\text{ф}}}$, соответствующие измеренным значениям $\frac{\Delta S}{\gamma}$

$\Delta S/\gamma$	0	1	2	3	4	5	6	7	8	9
0,05	1,086	1,096	1,104	1,113	1,122	1,130	1,139	1,147	1,155	1,163
0,06	1,171	1,178	1,186	1,193	1,201	1,208	1,215	1,222	1,229	1,236
0,07	1,243	1,249	1,256	1,263	1,269	1,275	1,282	1,288	1,294	1,300
0,08	1,306	1,312	1,318	1,323	1,329	1,335	1,340	1,346	1,351	1,357
0,09	1,362	1,368	1,373	1,378	1,383	1,388	1,393	1,398	1,403	1,408
0,10	1,413	1,418	1,423	1,428	1,432	1,437	1,442	1,446	1,451	1,455
0,11	1,460	1,464	1,469	1,473	1,477	1,482	1,486	1,490	1,494	1,499
0,12	1,503	1,507	1,511	1,515	1,519	1,523	1,527	1,531	1,535	1,539
0,13	1,543	1,547	1,550	1,554	1,558	1,562	1,569	1,573	1,569	1,577
0,14	1,580	1,584	1,587	1,591	1,595	1,598	1,602	1,605	1,609	1,612
0,15	1,616	1,619	1,622	1,626	1,629	1,632	1,632	1,636	1,639	1,646
0,16	1,649	1,652	1,655	1,658	1,662	1,665	1,668	1,671	1,674	1,677
0,17	1,680	1,684	1,687	1,690	1,693	1,696	1,699	1,702	1,705	1,708
0,18	1,711	1,714	1,716	1,719	1,722	1,725	1,728	1,731	1,734	1,737
0,19	1,739	1,742	1,745	1,748	1,751	1,753	1,756	1,759	1,762	1,764
0,20	1,767	1,770	1,772	1,775	1,778	1,780	1,783	1,786	1,788	1,791
0,21	1,794	1,796	1,799	1,801	1,804	1,807	1,809	1,812	1,814	1,817
0,22	1,819	1,822	1,824	1,827	1,829	1,832	1,834	1,837	1,839	1,842
0,23	1,844	1,846	1,849	1,851	1,854	1,856	1,858	1,861	1,863	1,866
0,24	1,868	1,870	1,873	1,875	1,877	1,880	1,882	1,884	1,887	1,889
0,25	1,891	1,893	1,896	1,898	1,900	1,902	1,905	1,907	1,909	1,911
0,26	1,914	1,916	1,918	1,920	1,922	1,925	1,927	1,929	1,931	1,933
0,27	1,936	1,938	1,940	1,942	1,944	1,946	1,948	1,951	1,953	1,955
0,28	1,957	1,959	1,961	1,963	1,965	1,967	1,969	1,971	1,974	1,976
0,29	1,978	1,980	1,982	1,984	1,986	1,988	1,990	1,992	1,994	1,996
0,30	1,998	0,000	0,002	0,004	0,006	0,008	0,010	0,012	0,014	0,016
0,31	0,018	0,020	0,022	0,024	0,026	0,028	0,029	0,031	0,033	0,035
0,32	0,037	0,039	0,041	0,043	0,045	0,047	0,049	0,050	0,052	0,054
0,33	0,056	0,058	0,060	0,062	0,064	0,065	0,067	0,069	0,071	0,073
0,34	0,075	0,077	0,078	0,080	0,082	0,084	0,086	0,088	0,089	0,091
0,35	0,093	0,095	0,097	0,098	0,100	0,102	0,104	0,106	0,107	0,109
0,36	0,111	0,113	0,114	0,116	0,118	0,120	0,121	0,123	0,125	0,127
0,37	0,128	0,130	0,132	0,134	0,135	0,137	0,139	0,141	0,142	0,144
0,38	0,146	0,147	0,149	0,151	0,153	0,154	0,156	0,158	0,159	0,161
0,39	0,163	0,164	0,166	0,168	0,170	0,171	0,173	0,175	0,176	0,178
0,40	0,180	0,181	0,183	0,184	0,186	0,188	0,189	0,191	0,193	0,194
0,41	0,196	0,198	0,199	0,201	0,203	0,204	0,206	0,207	0,209	0,211
0,42	0,212	0,214	0,215	0,217	0,219	0,220	0,222	0,224	0,225	0,227
0,43	0,228	0,230	0,231	0,233	0,235	0,236	0,238	0,239	0,241	0,243

Продолжение

$\Delta S/\gamma$	0	1	2	3	4	5	6	7	8	9
0,44	0,244	0,246	0,247	0,249	0,250	0,252	0,253	0,255	0,257	0,258
0,45	0,260	0,261	0,263	0,264	0,266	0,267	0,269	0,270	0,272	0,274
0,46	0,275	0,277	0,278	0,280	0,281	0,283	0,284	0,286	0,287	0,289
0,47	0,290	0,292	0,293	0,295	0,296	0,298	0,299	0,301	0,302	0,304
0,48	0,305	0,307	0,308	0,310	0,311	0,313	0,314	0,316	0,317	0,319
0,49	0,320	0,322	0,323	0,325	0,326	0,328	0,329	0,331	0,332	0,333
0,50	0,335	0,336	0,338	0,339	0,341	0,342	0,344	0,345	0,347	0,348
0,51	0,349	0,351	0,352	0,353	0,355	0,357	0,358	0,360	0,361	0,362
0,52	0,364	0,365	0,367	0,368	0,370	0,371	0,372	0,374	0,375	0,377
0,53	0,378	0,380	0,381	0,382	0,384	0,385	0,387	0,388	0,389	0,391
0,54	0,392	0,394	0,395	0,396	0,398	0,399	0,401	0,402	0,403	0,405
0,55	0,406	0,408	0,409	0,410	0,412	0,413	0,415	0,416	0,417	0,419
0,56	0,420	0,421	0,423	0,424	0,426	0,427	0,428	0,430	0,431	0,432
0,57	0,434	0,435	0,437	0,438	0,438	0,441	0,442	0,443	0,445	0,446
0,58	0,447	0,449	0,450	0,452	0,453	0,454	0,456	0,457	0,458	0,460
0,59	0,461	0,462	0,464	0,465	0,466	0,468	0,469	0,470	0,472	0,473
0,60	0,474	0,476	0,477	0,478	0,480	0,481	0,482	0,484	0,485	0,486
0,61	0,488	0,489	0,490	0,492	0,483	0,494	0,496	0,497	0,498	0,500
0,62	0,501	0,502	0,504	0,505	0,506	0,507	0,509	0,510	0,511	0,513
0,63	0,514	0,515	0,517	0,518	0,519	0,521	0,522	0,523	0,524	0,526
0,64	0,527	0,528	0,530	0,531	0,532	0,533	0,535	0,536	0,537	0,539
0,65	0,540	0,541	0,543	0,544	0,545	0,546	0,548	0,549	0,550	0,551
0,66	0,553	0,554	0,555	0,557	0,558	0,559	0,560	0,562	0,563	0,564
0,67	0,566	0,567	0,568	0,569	0,571	0,572	0,573	0,574	0,576	0,577
0,68	0,578	0,579	0,581	0,582	0,583	0,585	0,586	0,587	0,588	0,590
0,69	0,591	0,592	0,593	0,595	0,596	0,597	0,598	0,600	0,601	0,602
0,70	0,603	0,605	0,606	0,607	0,608	0,610	0,611	0,612	0,613	0,615
0,71	0,616	0,617	0,618	0,620	0,621	0,622	0,623	0,624	0,626	0,627
0,72	0,628	0,629	0,631	0,632	0,633	0,634	0,636	0,637	0,638	0,639
0,73	0,641	0,642	0,643	0,644	0,645	0,647	0,648	0,649	0,650	0,652
0,74	0,653	0,654	0,655	0,656	0,658	0,659	0,660	0,661	0,663	0,664
0,75	0,665	0,667	0,669	0,670	0,671	0,672	0,673	0,673	0,675	0,676
0,76	0,678	0,680	0,681	0,682	0,683	0,684	0,686	0,686	0,687	0,688
0,77	0,689	0,690	0,692	0,693	0,694	0,695	0,696	0,698	0,699	0,700
0,78	0,701	0,702	0,704	0,705	0,706	0,707	0,708	0,710	0,711	0,712
0,79	0,713	0,714	0,716	0,717	0,718	0,719	0,720	0,721	0,723	0,724
0,80	0,725	0,726	0,727	0,729	0,730	0,731	0,732	0,733	0,735	0,736
0,81	0,737	0,738	0,739	0,740	0,742	0,743	0,744	0,745	0,746	0,748
0,82	0,749	0,750	0,751	0,752	0,753	0,755	0,756	0,757	0,758	0,759
0,83	0,760	0,762	0,763	0,764	0,765	0,766	0,768	0,769	0,770	0,771
0,84	0,772	0,773	0,775	0,776	0,777	0,778	0,779	0,780	0,782	0,783
0,85	0,784	0,785	0,786	0,787	0,789	0,790	0,791	0,792	0,793	0,794

$\Delta S/\gamma$	0	1	2	3	4	5	6	7	8	9
0,86	0,795	0,797	0,798	0,799	0,800	0,801	0,802	0,804	0,805	0,806
0,87	0,807	0,808	0,808	0,811	0,812	0,813	0,814	0,815	0,816	0,817
0,88	0,819	0,820	0,821	0,822	0,823	0,824	0,826	0,827	0,828	0,829
0,89	0,830	0,831	0,832	0,834	0,835	0,836	0,837	0,838	0,839	0,840
0,90	0,842	0,843	0,844	0,845	0,846	0,847	0,848	0,850	0,851	0,852
0,91	0,853	0,854	0,855	0,856	0,858	0,859	0,860	0,861	0,862	0,863
0,92	0,864	0,866	0,867	0,868	0,869	0,870	0,871	0,872	0,873	0,875
0,93	0,876	0,877	0,878	0,879	0,880	0,881	0,883	0,884	0,885	0,886
0,94	0,887	0,888	0,889	0,890	0,892	0,883	0,894	0,895	0,896	0,897
0,95	0,898	0,899	0,901	0,902	0,903	0,904	0,905	0,906	0,907	0,908
0,96	0,910	0,911	0,912	0,913	0,914	0,915	0,916	0,917	0,919	0,920
0,97	0,921	0,922	0,923	0,924	0,925	0,926	0,927	0,929	0,930	0,931
0,98	0,932	0,933	0,934	0,935	0,936	0,938	0,939	0,940	0,941	0,942
0,99	0,943	0,944	0,945	0,946	0,948	0,949	0,950	0,951	0,952	0,953
1,0	0,954	0,965	0,976	0,987	0,998	1,009	1,020	1,031	1,042	1,053
1,1	1,064	1,075	1,086	1,097	1,107	1,118	1,129	1,140	1,150	1,161
1,2	1,172	1,182	1,193	1,204	1,214	1,225	1,235	1,246	1,257	1,267
1,3	1,278	1,288	1,299	1,309	1,320	1,330	1,341	1,351	1,362	1,372
1,4	1,382	1,393	1,403	1,414	1,424	1,434	1,445	1,455	1,465	1,476
1,5	1,486	1,496	1,507	1,517	1,527	1,538	1,548	1,558	1,568	1,579
1,6	1,589	1,599	1,609	1,620	1,630	1,640	1,650	1,661	1,671	1,681
1,7	1,691	1,701	1,712	1,722	1,732	1,742	1,752	1,763	1,773	1,783
1,8	1,783	1,803	1,813	1,824	1,834	1,834	1,854	1,864	1,874	1,884
1,9	1,894	1,905	1,915	1,925	1,935	1,945	1,955	1,965	1,975	1,986

ПРИГОТОВЛЕНИЕ СИНТЕТИЧЕСКИХ СМЕСЕЙ

Синтетические смеси представляют собой порошки оксида меди, полученные путем растворения чистой основы в азотной кислоте, введения дозируемых добавок растворов примесей, последующего выпаривания и термического разложения смеси нитратов

1. Аппаратура, реактивы, растворы

Весы аналитические любого типа 2-го класса точности.

Электродуховка камерная любого типа с терморегулятором.

Ступка агатовая.

Чаши кварцевые по ГОСТ 19908.

Банки полиэтиленовые, фторопластовые с завинчивающимися крышками или бюксы по ГОСТ 25336.

Железо карбонильное особо чистое.

Висмут марки Вн00 по ГОСТ 10928.

Медь марки М00к по ГОСТ 859.

Олово не ниже марки 01 по ГОСТ 860.

Кадмий марки Кд0 по ГОСТ 1467.

Никель марки Н1у по ГОСТ 849.

Серебро по ГОСТ 6836.

Кобальт марки К0 по ГОСТ 123.

Хром марки Х99Н1 по ГОСТ 5905.

Марганец марки Мр00 по ГОСТ 6008.

Свинец марки С0 по ГОСТ 3778.

Фосфор по ГОСТ 8655.

Теллур по ГОСТ 17614.

Селен по ГОСТ 10298.

Цинк марки Ц0 по ГОСТ 3640.

Сурьма марки Су00 по ГОСТ 1089.

Мышьяк металлический.

Натрий кремниесильный мета 9-водный или тетраэтоксисилан.

Свинец (II) азотно-кислый по ГОСТ 4236.

Кислота азотная по ГОСТ 4461 (перегнанная в кварцевом аппарате) или кислота азотная особой чистоты по ГОСТ 11125 и разбавленная 2:1, 1:1.

Кислота соляная по ГОСТ 3118.

Кислота винная по ГОСТ 5817.

С. 21 ГОСТ 9717.3—82

Кислота щавелевая по ГОСТ 22180.

Натрия гидроксид по ГОСТ 4328, раствор 100 г/дм³.

Спирт этиловый ректификованный технический по ГОСТ 18300.

Серебро азотно-кислое по ГОСТ 1277, раствор 20 г/дм³

Вода деионизированная, полученная пропусканием дистиллированной воды через ионообменную колонку с катионитом, или вода бидистиллированная.

2. Приготовление растворов примесей

2.1. Каждую навеску массой 0,6250 г никеля, кобальта, железа, цинка, свинца, висмута, кадмия, мышьяка, фосфора, серебра, селена, теллура растворяют в 25 см³ азотной кислоты в отдельных стаканах вместимостью 250 см³, растворы переводят в мерные колбы вместимостью 250 см³ и доливают до метки азотной кислотой, разбавленной 1:1.

1 см³ каждого раствора содержит 2,5 мг каждой из вышеуказанных примесей.

2.2. Навеску хрома массой 0,6250 г растворяют в 20—30 см³ соляной кислоты на кипящей водяной бане. Затем раствор упаривают до сухих солей. Добавляют 5—10 см³ азотной кислоты и упаривают до влажных солей. Операцию обработки солей азотной кислотой проводят еще три раза. Затем приливают 100 см³ азотной кислоты, разбавленной 1:1, помешают полученный раствор в мерную колбу вместимостью 250 см³ и доливают до метки азотной кислотой (1:1).

От полученного раствора отбирают пробу 10—20 см³ и помещают в стакан вместимостью 50 см³ для проверки на присутствие хлор-иона с помощью раствора азотно-кислого серебра. Если в растворе обнаружено присутствие хлор-иона, операцию обработки азотной кислотой повторяют.

1 см³ раствора содержит 2,5 мг хрома.

2.3. Навеску олова массой 0,6250 г помещают в стакан вместимостью 250 см³, добавляют 5 г щавелевой кислоты и 20 см³ азотной кислоты, разбавленной 2:1, выдерживают без нагревания до растворения навески. Переносят раствор в мерную колбу вместимостью 250 см³ и доливают до метки азотной кислотой (2:1).

1 см³ раствора содержит 2,5 мг олова.

2.4. Навеску сурьмы массой 0,6250 г помещают в стакан вместимостью 250 см³, добавляют 4 г винной кислоты и затем растворяют в избытке горячей азотной кислоты при кипячении. Раствор переносят в мерную колбу вместимостью 250 см³ и доливают до метки азотной кислотой, разбавленной 1:1.

1 см³ раствора содержит 2,5 мг сурьмы.

2.5. Навеску кремнекислого натрия массой 1,0117 г помещают в мерную колбу вместимостью 100 см³, растворяют в 5—7 см³ воды и доливают до метки азотной кислотой, разбавленной 1:2, или навеску тетраэтоксисилана

массой 0,7418 г помещают в мерную колбу вместимостью 100 см³, растворяют в этиловом спирте и доливают до метки спиртом.

1 см³ раствора содержит 1 мг кремния.

2.6. Навеску мышьяка, предварительно очищенного от оксидной пленки, массой 0,6250 г помещают в стакан вместимостью 250 см³, приливают 100—150 см³ кипящей азотной кислоты и растворяют при нагревании. После охлаждения раствор переносят в мерную колбу вместимостью 250 см³ и доливают до метки азотной кислотой, разбавленной 1:1.

1 см³ раствора содержит 2,5 мг мышьяка.

2.7. Навеску азотно-кислого свинца массой 0,9988 г помещают в мерную колбу вместимостью 250 см³, растворяют в 10—15 см³ воды и доливают до метки азотной кислотой, разбавленной 1:1.

1 см³ раствора содержит 2,5 мг свинца.

3. Приготовление синтетических смесей

3.1. Приготовление растворов примесей

Раствор 1: в мерную колбу вместимостью 250 см³ помещают по 10 см³ азотно-кислых растворов олова, кобальта, марганца, висмута, кадмия, мышьяка, теллура, хрома и доливают до метки азотной кислотой, разбавленной 1:1.

1 см³ раствора 1 содержит по 0,1 мг указанных примесей.

Раствор 2: в мерную колбу вместимостью 250 см³ помещают по 10 см³ азотнокислых растворов свинца, никеля, сурьмы, цинка, селена и доливают до метки азотной кислотой, разбавленной 1:1.

1 см³ раствора 2 содержит по 0,1 мг указанных примесей.

Раствор 3: в мерную колбу вместимостью 100 см³ помещают по 20 см³ азотно-кислых растворов фосфора, железа, серебра и доливают до метки азотной кислотой, разбавленной 1:1.

1 см³ раствора 3 содержит по 0,5 мг указанных примесей.

Раствор 4: 10 см³ раствора кремнекислого натрия помещают в мерную колбу вместимостью 100 см³ и доливают до метки азотной кислотой, разбавленной 1:1, или 10 см³ спиртового раствора тетраэтоксисилана помещают в мерную колбу вместимостью 100 см³ и доливают до метки спиртом.

1 см³ раствора 4 содержит 0,1 мг кремния.

3.2. Приготовление раствора меди

В ряд стаканов (в зависимости от количества смесей) вместимостью 2000 см³ помещают по 200 г меди, приливают азотную кислоту, разбавленную 1:1 из расчета 7—8 см³ на 1 г меди, и растворяют при нагревании.

3.3. В полученные растворы меди вводят рассчитанные объемы (в зависимости от содержаний определяемых элементов) растворов 1—4, выпаривают до сухих солей, переносят в кварцевые чашки и прокалывают при температуре 600—650 °С до полного разложения нитратов, удаления оксидов азота.

С. 23 ГОСТ 9717.3—82

Смеси оксидов растирают в ступке или измельчают любым способом, исключаящим загрязнение материала определяемыми элементами. Ориентировочные массовые доли элементов в синтетических смесях приведены в таблице.

Смеси и оксид меди без примесей хранят в бюксах или банках с закрывающимися крышками. Способ хранения должен исключать возможность загрязнения и увлажнения смесей. При соблюдении этих условий срок хранения смесей 5 лет.

Допускается изменение массы навесок меди и примесей в зависимости от потребности в смесях и массовых долей элементов, от состава анализируемых проб с соответствующим пересчетом.

Применение смесей допускается после их аттестации в установленном порядке.

Обозначение смеси	Кобальт, марганец, олово, висмут, мышьяк, хром, калий, теллур, %	Селен, никель, свинец, сурьма, цинк, %	Фосфор, железо, серебро, %	Кремний, %
СМ-1	0,00005	0,0001	0,0005	—
СМ-2	0,0001	0,0005	0,001	0,0005
СМ-3	0,0002	0,001	0,002	0,001
СМ-4	0,0005	0,002	0,005	0,002
СМ-5	0,005	0,005	0,01	0,005
СМ-6	0,01	0,01	0,05	0,01
СМ-7	0,05	0,05	0,1	—
СМ-8	0,1	0,1	—	—

ПРИЛОЖЕНИЕ 2. (Введено дополнительно, Изм. № 2).

ИНФОРМАЦИОННЫЕ ДАННЫЕ

1. РАЗРАБОТАН И ВНЕСЕН Министерством цветной металлургии СССР

РАЗРАБОТЧИКИ

А. М. Рытиков, А. А. Немодрук, М. В. Таубкин, М. П. Бурмистров, И. А. Воробьева

2. УТВЕРЖДЕН И ВВЕДЕН В ДЕЙСТВИЕ Постановлением Государственного комитета СССР по стандартам от 24.03.82 г. № 1199

3. ВЗАМЕН ГОСТ 9717.3—75

4. ССЫЛОЧНЫЕ НОРМАТИВНО-ТЕХНИЧЕСКИЕ ДОКУМЕНТЫ

Обозначение НТД, на который дана ссылка	Номер пункта, раздела, приложения	Обозначение НТД, на который дана ссылка	Номер пункта, раздела, приложения
ГОСТ 61—75	Разд.2	ГОСТ 4461—77	Разд. 2
ГОСТ 83—79	Разд.2	ГОСТ 5817—77	Приложение 2
ГОСТ 123-78	Приложение 2	ГОСТ 5905—79	Приложение 2
ГОСТ 195—77	Разд.2	ГОСТ 6008—90	Приложение 2
ГОСТ 244—76	Разд.2	ГОСТ 6836—80	Приложение 2
ГОСТ 849—70	Приложение 2	ГОСТ 8655—75	Приложение 2
ГОСТ 859—78	Вводная часть	ГОСТ 9717.1—82	1.1, Разд.2
ГОСТ 860—75	Приложение 2	ГОСТ 10298 79	Приложение 2
ГОСТ 1089—82	Приложение 2	ГОСТ 10928—90	Приложение 2
ГОСТ 1277—75	Приложение 2	ГОСТ 11125—84	Разд. 2, приложение 2
ГОСТ 1467—93	Приложение 2	ГОСТ 17614—80	Приложение 2
ГОСТ 3118 77	Приложение 2	ГОСТ 18300—87	Разд. 2, приложение 2
ГОСТ 3618—82	Приложение 2	ГОСТ 19627—74	Разд. 2
ГОСТ 3640—94	Приложение 2	ГОСТ 19908—90	Разд. 2
ГОСТ 3778—77	Приложение 2	ГОСТ 22180—76	Приложение 2
ГОСТ 4160—74	Разд. 2	ГОСТ 25086—87	1.1
ГОСТ 4236—77	Приложение 2	ГОСТ 25336 82	Приложение 2
ГОСТ 4328—77	Приложение 2	ГОСТ 25664—83	Разд. 2

С. 25 ГОСТ 9717.3—82

5. Ограничение срока действия снято Постановлением Госстандарта от 30.11.92 № 1481
6. ПЕРЕИЗДАНИЕ (май 1997 г.) с Изменениями № 1, 2, утвержденными в декабре 1987 г. и ноябре 1992 г. (ИУС 2—88, 2—93)

Редактор *В. Н. Копысов*
Технический редактор *Н. С. Гришанова*
Корректор *Е. Ю. Митрофанова*
Компьютерная верстка *И. А. Остапенко*

Изд. лиц. № 021007 от 10.08.95. Слово в набор 16.06.97. Подписано в печать 30.07.97.
Усл. печ. л. 2,36. Уч.-изд. л. 2,47. Тираж 165 экз. С 727. Зак. 1255

ИПК Издательство стандартов, 107076, Москва, Колосный пер., 14.
Набрано в Калужской типографии стандартов на ПЭВМ.
Калужская типография стандартов, ул. Московская, 256.
П.Д.Р. № 040138