



**ГОСУДАРСТВЕННЫЕ СТАНДАРТЫ  
СОЮЗА ССР**

**ВОЛОКИ-ЗАГОТОВКИ  
ИЗ ТВЕРДЫХ СПЕЧЕННЫХ СПЛАВОВ  
ДЛЯ ВОЛОЧЕНИЯ ТРУБ  
КРУГЛОГО СЕЧЕНИЯ  
И ШЕСТИГРАННЫХ ПРУТКОВ**

**ФОРМЫ И РАЗМЕРЫ. ТЕХНИЧЕСКИЕ УСЛОВИЯ**

**ГОСТ 2330-76; ГОСТ 5426-76**

**Издание официальное**

Цена 5 коп.

**ГОСУДАРСТВЕННЫЙ КОМИТЕТ СССР ПО СТАНДАРТАМ  
Москва**

ВОЛОКНИ-ЗАГОТОВКИ ИЗ ТВЕРДЫХ  
СПЕЧЕННЫХ СПЛАВОВ ДЛЯ ВОЛОЧЕНИЯ  
ТРУБ КРУГЛОГО СЕЧЕНИЯ

ГОСТ  
2330—76\*

Формы и размеры. Технические условия

Die blanks of sintered hardmetals for  
drawing round tubes Shape and dimension.  
Specifications

Взамен  
ГОСТ 2330—66

ОКП 19 6520

Постановлением Государственного комитета стандартов Совета Министров СССР от 5 февраля 1976 г. № 343 срок введения установлен

с 01.01.78

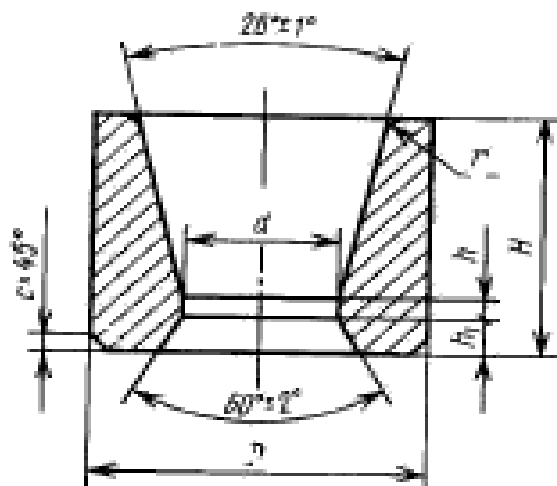
Проверен в 1986 г. Постановлением Госстандарта СССР от 24.06.87 № 2343 срок действия продлен

до 01.01.93

Несоблюдение стандарта преследуется по закону

1. ФОРМЫ И РАЗМЕРЫ

1.1. Форма и размеры волокон-заготовок должны соответствовать указанным на чертеже и в табл. 1.



Примечание. По заказу потребителя допускается изготовление волокон-заготовок с каналами радиального профиля, при этом размеры  $D$ ,  $d$ ,  $H$  берут по табл. 1, а остальные размеры устанавливаются по соглашению потребителя и изготовителя.

Издание официальное

Перепечатка воспрещена

\* Переиздание (июль 1988 г.) с Изменениями № 1, 2, утвержденными в августе 1982 г., июне 1987 г. (ИУС 12—82, 10—87)

© Издательство стандартов, 1988



Таблица I

## Размеры в мм

Обозначение волока-авто- тона	Приме- няе- мость	d		D		H		h	h <sub>1</sub>	r	r	Масса, г (для сплайс-плос- костью 14 (15 мм) но более
		Номинал.	Пред- откл.	Номинал.	Пред- откл.	Номинал.	Пред- откл.					
1980-0351		0,2	+0,05	16	±0,6	8	±0,5	1	1,5	3		22,0
1980-0352		0,4	-0,10									21,9
1980-0353		0,8	-0,10 -0,30									21,8
1980-0354		1,2	-0,20									21,6
1980-0355		1,8	-0,40									21,3
1980-0356		2,3										21,0
1980-0357		2,8										20,7
1980-0358		3,3		20		13		1,5	3		1,0	53
1980-0359		3,8										52
1980-0561		4,5	-0,20 -0,50	30	±0,7	18	±0,6			4		51
1980-0562		5,0										50
1980-0563		5,5										49
1980-0564				30	±0,7	18	±0,6			4		168
1980-0565		6,0										167
1980-0366		6,5										165
1980-0367		7,0										164
1980-0368		8,0	-0,30 -0,70	30	±0,7	18	±0,6	1,8	2			160
1980-0369		9,0										157
1980-0371		10,0										153
1980-0372		11,0										149
1980-0373		12,0										144
1980-0374		13,0	-0,40 -0,90									139
1980-0375		14,0										134

Продолжение табл. 1

## Размеры в мм

Обозначение волок-заго- товок	Приме- няе- мость	d		D		H		h	h <sub>1</sub>	r	c	Масса, г (для сплош. вло- костью 14 г/см <sup>2</sup> , и более)
		Номи- нал.	Пред. откл.	Номи- нал.	Пред. откл.	Номи- нал.	Пред. откл.					
1980-0376		6,0	-0,20 -0,50	35	±1,0	35	±1,0	2,2	3			361
1980-0377		7,0										345
1980-0378		8,0	-0,30									338
1980-0379		9,0	-0,70									327
1980-0381		10,0										318
1980-0382		11,0										312
1980-0383		12,0	-0,40									306
1980-0384		13,0	-0,90									296
1980-0385		14,0										289
1980-0386		10,0	-0,30 -0,70									45
1980-0387		11,0		751								
1980-0388		12,0		731								
1980-0389		13,0		715								
1980-0391		14,0		701								
1980-0392		15,0		682								
1980-0393		16,0		670								
1980-0394		17,0		638								
1980-0395		18,0	-0,40 -0,90	582								
1980-0396		14,0		382								
1980-0397		15,0		374								
1980-0398		16,0		366								
1980-0399		17,0		358								
1980-0401		18,0		348								
1980-0402		19,0		339								
1980-0403		20,0		329								

Продолжение табл. 1

## Размеры в мм

Обозначение волока-заго- товок	Приме- няе- мость	d		D		H		h	h <sub>2</sub>	r	c	Масса, г (для сплавов алю- миния 14 г/см <sup>3</sup> , не более)
		Номинал	Пред. откл.	Номинал	Пред. откл.	Номинал	Пред. откл.					
1980-0404		21,0										319
1980-0405		22,0										308
1980-0406		23,0		45	±1,0	20	±0,5	2,2	3,0	4	1,0	297
1980-0407		24,0										285
1980-0408		25,0										273
1980-0409		26,0										260
1980-0411		19,0	-0,40 -0,90									1430
1980-0412		20,0										1402
1980-0413		21,0										1376
1980-0414		22,0										1347
1980-0415		23,0										1317
1980-0416		24,0				45	±1,0	2,7	6	5		1286
1980-0417		25,0										1255
1980-0418		26,0										1222
1980-0419		27,0										1189
1980-0421		28,0										1154
1980-0422		26,0	-0,4 -0,9	60	±1,2						1,5	674
1980-0423		27,0										653
1980-0424		28,0										631
1980-0425		29,0										610
1980-0426		30,0										587
1980-0427		31,0				20	±0,7	2,5	3,5	5		564
1980-0428		32,0										540
1980-0429		33,0	-0,5 -1,2									515
1980-0431		34,0										490
1980-0432		35,0										464
1980-0433		36,0										437

Продолжение табл. 1

## Размеры в мм

Обозначение волокон загото- вок	Приме- няе- мость	d		D		H		k	k <sub>2</sub>	r	c	Масса, г (для спалыа длиной ностью 14 г/см <sup>2</sup> ), не более				
		Номина.	Пред. откл.	Номина.	Пред. откл.	Номина.	Пред. откл.									
1980-0434		29,0										1861				
1980-0435		30,0										1822				
1980-0436		31,0		70		50	±2,0		5			1781				
1980-0437		32,0													1740	
1980-0438		33,0													1697	
1980-0439		34,0													1657	
1980-0441		34,0													1118	
1980-0442		35,0									989					
1980-0443		36,0									952					
1980-0444		37,0				25	±1,2		2,4			929				
1980-0445		38,0												913		
1980-0446		39,0												892		
1980-0447		40,0												880		
1980-0448		41,0												861		
1980-0449		34,0		75					6			1989				
1980-0451		35,0											1947			
1980-0452		36,0											1904			
1980-0453		37,0					45	±1,5			6			1860		
1980-0454		38,0														1814
1980-0455		39,0												1762		
1980-0456		40,0												1721		
1980-0457		41,0												1673		
1980-0458		35,0									3406					
1980-0459		36,0									3348					
1980-0461		37,0		85	±1,5	60	±2,0	3				3286				
1980-0462		38,0														3223
1980-0463		40,0														3093

Продолжение табл. 1

## Размеры в мм

Обозначение волок-заго- товок	Приме- няе- мость	d		D		H		h	h <sub>1</sub>	r	c	Массы, г (для сплошн плет.- ности 14 г/см <sup>2</sup> , не более)
		Номина.	Пред. откл.	Номина.	Пред. откл.	Номина.	Пред. откл.					
1980-0464		41,0				60	±2,0					3026
1980-0465		42,0										2957
1980-0466		42,0										2363
1980-0467		43,0										2320
1980-0468		44,0										2269
1980-0469		45,0	-0,5 -1,2	85						6		2218
1980-0471		46,0										2165
1980-0472		47,0										2112
1980-0473		48,0									1,5	2058
1980-0474		49,0										2002
1980-0475		50,0										1946
1980-0476		51,0				45	±1,5					1888
1980-0477		52,0										2260
1980-0478		53,0										2201
1980-0479		54,0		90								2140
1980-0481		55,0	-1,0 -2,3		±1,5			3	6			2079
1980-0482		56,0										2017
1980-0483		57,0										1953
1980-0484		58,0										2831
1980-0485		59,0										2766
1980-0486		60,0										2699
1980-0487		62,0								7		2564
1980-0488		43,0										3360
1980-0489		44,0										3321
1980-0491		45,0		100							2,0	3283
1980-0492		46,0	-0,5 -1,2									3251
1980-0493		47,0				60	±2,0					3107
1980-0494		48,0										3070
1980-0495		49,0										3031
1980-0496		50,0										2989
1980-0497		51,0	-1,0 -2,3									2945

Продолжение табл. 1

## Размеры в мм

Обозначение волокон-заго- товок	Приме- няе- мость	d		D		H		k	n <sub>1</sub>	r	e	Масса, г (для силла влот- ностью 1 м <sup>3</sup> ), не более
		Номина.	Пред. откл.	Номина.	Пред. откл.	Номина.	Пред. откл.					
1980-0498		63,0										3581
1980-0499		64,0										3511
1980-0501		65,0										3441
1980-0502		66,0	-1,0 -2,3					4				3369
1980-0503		67,0		110								3296
1980-0504		68,0										3222
1980-0505		69,0										3148
1980-0506		72,0										2917
1980-0507		73,0			+1,5							2839
1980-0508		75,0										3822
1980-0509		76,0										3742
1980-0511		77,0										3659
1980-0512		78,0										3576
1980-0513		80,0				45	±1,5	6	8	2,0		3406
1980-0514		82,0		120								3232
1980-0515		83,0										3143
1980-0516		84,0	-1,3 -2,8									3053
1980-0517		85,0						4,6				2963
1980-0518		86,0										4116
1980-0519		87,0		130								4023
1980-0521		90,0										3740
1980-0522		92,0										3546
1980-0523		94,0			±2,0							4692
1980-0524		96,0										4490
1980-0525		98,0		140								4284
1980-0526		100,0										4075
1980-0527		102,0										3861



Продолжение табл. 1

## Размеры в мм

Обозначение волока-заго- товок	Приме- чае- мость	d		D		H		h	h <sub>1</sub>	r	c	Масса, г (для сплавов плот- ностью 14 г/см <sup>3</sup> ) до более
		Номинал.	Пред. откл.	Номинал.	Пред. откл.	Номинал.	Пред. откл.					
1980-0528		104,0	-1,3 -2,8	150		45	±1,5	4,6				5087
1980-0529		106,0										4865
1980-0531		107,0										4753
1980-0532		108,0										4640
1980-0533		110,0										4410
1980-0534		111,0										4293
1980-0535		112,0										4176
1980-0536		114,0										6580
1980-0537		115,0										6434
1980-0538		116,0										6289
1980-0539		118,0										5995
1980-0541		120,0										5695
1980-0542		122,0	5390									
1980-0543		124,0	±2,0	180		55	±2,0	5,0	6	8	2,0	10033
1980-0544		130,0	8965									
1980-0545		133,0	8414									
1980-0546		135,0	8040									
1980-0547		138,0	7469									
1980-0548		140,0	9538									
1980-0549		142,0	9146									
1980-0551		146,0	8344									
1980-0552		150,0	7522									
1980-0553		154,0	9800									
1980-0554		157,0	9189									
1980-0555		160,0	-2,0 -4,5									200
1980-0556		164,0	11811									
1980-0557		167,0	220	11416								

Продолжение табл. 1

Размеры в мм

Обозначение волока загото- вок	Приме- няе- мость	d		D		H		h	h <sub>1</sub>	r	c	Масса, г (для сплава плот- ностью 14 г/см <sup>3</sup> ), не более
		Номина.	Пред- откл.	Номина.	Пред- откл.	Номина.	Пред- откл.					
1980-0558		169,0										11080
1980-0559		173,0		220								10568
1980-0561		175,0	-2,0		±2,0	55	±2,0	5,0	6	8	2,0	10244
1980-0562		178,0	-4,5									9884
1980-0563		180,0		230								10118
1980-0564		185,0										9823

Пример условного обозначения волокна-заготовки из сплава ВК8 размером  $d=10$  мм,  $D=35$  мм:

*Волок-заготовка 1980-0389 ВК8 ГОСТ 2330—76*

(Измененная редакция, Изм. № 1, 2).

1.2. Условное обозначение волок-заготовок при заказе составляется с учетом Общесоюзного классификатора продукции (ОКП). Полный код ОКП волок-заготовок состоит из 18 знаков: первые шесть знаков обозначают марку твердого сплава, следующие четыре знака — 3402 — форму волокна, последние восемь знаков — код типоразмера (обозначение по табл. 1).

Пример условного обозначения при заказе волокна-заготовки из твердого сплава марки ВК6 с размерами:  $d=10,0$  мм;  $D=35,0$  мм;  $H=35,0$  мм;  $h=2,2$  мм;  $h_1=3$  мм;  $r=4,0$  мм;  $C=1,0$ :

19 6524 3402 1980—0381 ГОСТ 2330—76

(Введен дополнительно, Изм. № 2).

## 2. ТЕХНИЧЕСКИЕ ТРЕБОВАНИЯ

2.1. Волокна-заготовки должны изготавливаться из твердых спеченных сплавов марок ВК6, ВК8, ВК10, ВК15 по ГОСТ 3882—74. Плотность твердого сплава для волок-заготовок 1980-0434÷1980-0564 должна быть в пределах:

- ВК6—14,8÷15,2 г/см<sup>3</sup>,
- ВК8—14,7÷15,1 г/см<sup>3</sup>,
- ВК10—14,4÷14,9 г/см<sup>3</sup>,
- ВК15—13,9÷14,6 г/см<sup>3</sup>.

2.2. Овальность наружного и рабочего диаметров допускается в пределах половины допуска на размер.

2.3. В местах сопряжения элементов рабочего канала волок-заготовки допускаются скругления радиусом не более 0,5 мм или заусенцы размером не более 0,5 мм.

(Измененная редакция, Изм. № 2).

2.4. В местах перехода выходного конуса на торец волок-заготовки допускается скругление радиусом не более 1 мм.

2.5. Выкрашивания на рабочих поверхностях волок-заготовки с наружным диаметром до 70 мм не допускаются.

2.6. Глубина выкрашивания на нерабочих поверхностях не должна превышать 1 мм для волок-заготовок с наружным диаметром до 30 мм и 2 мм для волок-заготовок с наружным диаметром до 70 мм.

2.7. Для волок-заготовок с наружным диаметром свыше 70 мм допускаются:

а) заусенцы по кромкам высотой до 1,5 мм;

б) следы пористости графитовых пресс-форм в виде шероховатости;

в) выкрашивания на рабочих поверхностях волок-заготовок глубиной не более половины допуска на размер без ограничения протяженности;

г) сколы и выбоины на нерабочих поверхностях глубиной до 1,2 мм;

д) сколы по кромкам глубиной до 1,8 мм, распространяющиеся по торцевой и цилиндрической поверхностям на расстоянии не более 2,5 мм от кромки;

е) в месте перехода конуса  $60^\circ$  в цилиндрический поясok допускается уступ шириной до 1,5 мм;

ж) непараллельность торцев волок-заготовок в пределах половины допуска на размер.

2.8. Волоки-заготовки с наружным диаметром свыше 70 мм могут изготавливаться без фаски по наружному диаметру.

2.9. Макроструктура в изломе волок-заготовок должна быть однородной. Раковины, расслоения и посторонние включения не допускаются.

2.10. Волоки-заготовки должны быть очищены от корракса и графита.

2.11. Неуказанные предельные отклонения размеров должны соответствовать полю допуска:

для отверстий — H17, для валов — h17, для остальных —  $\frac{IT17}{2}$ , для углов —  $\frac{AT17}{2}$ , — по ГОСТ 8908—81;

для радиусов закруглений, фасок и элементов, не относящихся к отверстиям и валам, класс точности «средний».

(Введен дополнительно, Изм. № 1).

## 3. ПРАВИЛА ПРИЕМКИ

3.1. Для проверки соответствия волок-заготовок требованиям настоящего стандарта и ГОСТ 3882—74 проводят приемо-сдаточные испытания.

(Измененная редакция, Изм. № 2).

3.2. Испытания волок-заготовок проводят в следующих количествах:

- а) волокна-заготовки наружным диаметром до 70 мм предъявляются партиями;
- б) с наружным диаметром 70 и более мм предъявляют каждую заготовку.

3.3. Партия должна состоять из волок-заготовок одной марки сплава, изготовленных из смеси одного приготовления.

3.4. Для определения предела прочности при изгибе и твердости волок-заготовок с наружным диаметром 70 и более мм предъявляют 20 шт. специально изготовленных холоднопрессованных образцов размером 5×5×25 мм. Образцы должны быть изготовлены из той же партии, что и заготовки.

3.5. Для проверки плотности, твердости, макроструктуры отбирается количество образцов, указанных в табл. 2

Результаты выборочной проверки распространяются на всю партию.

Таблица 2

Вид испытаний	Количество образцов и изделий, подлежащих контролю для волок заготовок	
	наружным диаметром до 70 мм	наружным диаметром 70 мм и более
Определение предела прочности при изгибе	20 образцов от каждой партии смеси одного приготовления	
Определение твердости	2 образца от партии	2 образца
Определение макроструктуры	2 образца от партии	Не определяется
Определение плотности	Одно взвешивание от каждого контейнера	Каждое изделие
Осмотр внешнего вида	Каждое изделие	

(Измененная редакция, Изм. № 2).

3.6. Выборка для определения линейных размеров — 5% партии, но не менее 3 шт.

При получении неудовлетворительных результатов при определении линейных размеров проводят повторные испытания на удвоенной выборке, взятой от той же партии. Результаты повторных испытаний распространяют на всю партию.

3.7. Общие правила Государственной приемки и испытаний — по ГОСТ 26964—86.

3.6; 3.7 (Введены дополнительно, Изм. № 2).

#### 4. МЕТОДЫ ИСПЫТАНИЯ И КОНТРОЛЯ

4.1. Внешний вид волок-заготовок проверяется осмотром без применения увеличительных приборов.

4.2. Размеры изделий проверяют измерительным инструментом или прибором, обеспечивающим необходимую точность измерения.

4.3. Глубину выкрашиваний, а также величину скрутки определяют оптическим прибором с ценой деления шкалы 0,1 мм.

4.4. Плотность волок-заготовок должна определяться гидростатическим взвешиванием с точностью до 0,05 г/см<sup>3</sup> на технических весах до 20 кг и медицинских весах с точностью до 0,1 г/см<sup>3</sup>.

4.5. Определение твердости по Роквеллу проводят по ГОСТ 20017—74.

4.6. Определение предела прочности при поперечном изгибе проводят по ГОСТ 20019—74.

4.7. Макроструктуру изделий в изломе проверяют при 20—30-кратном увеличении.

#### 5. МАРКИРОВКА, УПАКОВКА, ТРАНСПОРТИРОВАНИЕ И ХРАНЕНИЕ

5.1. Маркировка, упаковка, транспортирование и хранение — по ГОСТ 19106—73.