

РЕДКИЕ МЕТАЛЛЫ И СПЛАВЫ НА ИХ ОСНОВЕ

Метод определения кислорода

Rare metals and their alloys.
Method for the determination of oxygen

ГОСТ
22720.2-77

Постановлением Государственного комитета стандартов Совета Министров СССР от 29 сентября 1977 г. № 2341 срок введения установлен

с 01.01.79

Проверен в 1983 г. Постановлением Госстандарта от 27.07.83 № 3511 срок действия продлен

до 01.01.89

Несоблюдение стандарта преследуется по закону

Настоящий стандарт распространяется на редкие металлы и сплавы на их основе, в которых содержание фтора, бора и естественно радиоактивных изотопов в сумме не превышает содержания кислорода более чем в два раза, и устанавливает нейтронно-активационный метод определения кислорода (при массовой доле кислорода от $5 \cdot 10^{-5}\%$ и более).

В основу метода положена ядерная реакция $^{16}\text{O} (n, p) ^{16}\text{N}$, протекающая при облучении анализируемого образца быстрыми нейтронами с энергией 14,5 МэВ. При распаде образовавшегося радиоизотопа ^{16}N , период полураспада 7,14 с, происходит испускание электронов и гамма-квантов высокой энергии, что позволяет проводить идентификацию ^{16}N в присутствии других радиоизотопов. Содержание кислорода определяют сравнением активности анализируемого образца с активностью образца сравнения.

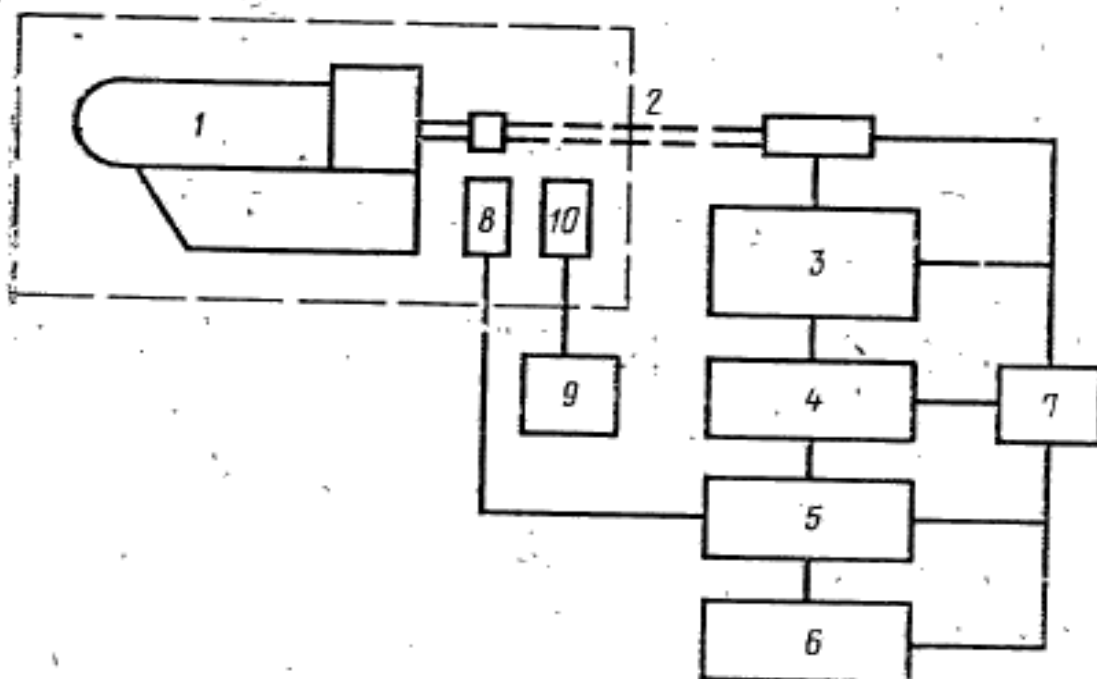
1. ОБЩИЕ ТРЕБОВАНИЯ

1.1. Общие требования к методу анализа—по ГОСТ 22720.0—77.

1.2. При массовой доле кислорода в анализируемом образце $>0,01\%$ анализ выполняют без снятия поверхностного слоя металла после облучения; при массовой доле кислорода $\leq 0,01\%$ анализ выполняют с обязательным удалением поверхностного слоя анализируемого образца после его облучения с целью исключения влияния поверхностных загрязнений на результат анализа.

2. АППАРАТУРА, МАТЕРИАЛЫ И РЕАКТИВЫ

Установка «Гиредмет С-2081» для нейтронно-активационного определения кислорода (черт. 1). Допускается другая аппаратура, не уступающая по основным аналитическим параметрам (воспроизводимость, предел обнаружения, величина фона) указанной установке.



1—нейтронный генератор НГ-150; 2—пневмопровод транспортной системы с загрузочно-разгрузочным устройством; 3—блок экспрессного снятия поверхностных загрязнений; 4—детектор для измерения активности анализируемого образца и образца сравнения; 5—измерительная аппаратура с многоканальным анализатором; 6—вычислительное устройство (ВУ); 7—блок автоматического управления установкой; 8—монитор нейтронного потока; 9—устройство для измерения потока нейтронов; 10—детектор устройства для измерения потока нейтронов

Черт. 1

В комплект установки входят: нейтронный генератор типа НГ-150, обеспечивающий поток нейтронов не менее $1-2 \cdot 10^{11}$ нейтр./с; система пневмотранспортная (ПТС), включающая блок облучения, обеспечивающий плотность потока нейтронов с энергией 14,5 МэВ до $1-2 \cdot 10^{10}$ нейтр./см²·с, пневмопровод и загрузочно-разгрузочное устройство для вывода образца из пневмопровода; блок экспрессного удаления поверхностных загрязнений анализируемого образца; детектор для измерения активности анализируемого образца и образца сравнения; измерительную аппаратуру: три одноканальных анализатора с пересчетными приборами ПП-9—2М; многоканальный анализатор с числом каналов не менее 128 (например, АИ-128); вычислительное устройство (ВУ); блок автоматического управления установкой; детектор для мониторинга нейтронного потока; устройство для измерения потока нейтронов.

Источник радиоактивный ^{60}Co (ОСГИ).

Набор образцов сравнения из титана в виде цилиндров диаметром от $(6 \pm 0,2)$ до $(30 \pm 1,0)$ мм и высотой от $(4 \pm 0,1)$ до $(10 \pm 0,5)$ мм с шагом по диаметру 2 мм и по высоте 1 мм (каждого размера не менее 5 шт.) или аналогичные по размерам образцы сравнения из полиметилметакрилата.

Генератор НГ-150 устанавливают в помещении, обеспечивающем радиационную безопасность. К НГ-150 примыкает блок облучения, соединенный пневмопроводом с загрузочно-разгрузочным устройством, расположенным в аналитическом помещении вне расположения НГ-150. ПТС выполняет задачу транспортирования самораскрывающейся капсулы с образцом от загрузочно-разгрузочного устройства к блоку облучения и обратно за время не более 2—3 с. ПТС воспроизводит условия и геометрию облучения анализируемого образца и образца сравнения, производит автоматическое вскрытие капсулы и извлечение облученного образца с направлением его в блок для экспрессного удаления поверхностных загрязнений с последующей установкой образца в детектор для регистрации наведенной активности. Подача образцов в позицию облучения производится последовательно по пневмопроводу ПТС.

Блок для удаления поверхностных загрязнений обеспечивает в течение 2,5—7,5 с стравливание слоя металла от долей микрометра до десятков микрометра.

Измерение активности облученного образца осуществляется с помощью двух сцинтилляционных блоков с кристаллами NaI (Т1) диаметром 150 мм и высотой 100 мм, помещенных в свинцовую защиту толщиной 50 мм. Сигналы с детекторов подаются на два одноканальных анализатора и далее через сумматор на пересчетный прибор. Третий одноканальный анализатор соединен с детектором для мониторинга нейтронного потока, который необходим для измерения потока нейтронов с энергией 14,5 МэВ при последовательном облучении образца сравнения и анализируемого образца.

ВУ производит вычисление по заданному алгоритму и выдает результат анализа на световое табло. Вычисление массовой доли кислорода в анализируемом образце ($\eta_{\text{а.о}}$) в процентах производится автоматически по формуле

$$\eta_{\text{а.о}} = \frac{\eta_{\text{о.с}}(N_{\text{а.о}} - \Phi_{\text{а.о}}) \cdot m_{\text{о.с}} \cdot M_{\text{о.с}} \cdot K}{(N_{\text{о.с}} - \Phi_{\text{о.с}}) \cdot m_{\text{а.о}} \cdot M_{\text{а.о}}},$$

где $\eta_{\text{о.с}}$ — массовая доля кислорода в образце сравнения, %;
 $m_{\text{о.с}}$, $m_{\text{а.о}}$ — масса образца сравнения и анализируемого образца, соответственно, г;
 $N_{\text{о.с}}$, $N_{\text{а.о}}$ — число импульсов от образца сравнения и анализируемого образца, соответственно;

$M_{o.c.}$, $M_{a.o.}$ — показания монитора нейтронного потока образца сравнения и анализируемого образца, соответственно;

$\Phi_{o.c.}$, $\Phi_{a.o.}$ — фон при измерении сигнала от образца сравнения и анализируемого образца, соответственно;

K — коэффициент, учитывающий различие самопоглощения квантов в анализируемом образце и образце сравнения.

Величину $B = \frac{\eta_{o.c.} \cdot m_{o.c.} \cdot K}{m_{a.o.}}$ вводят в память ВУ перед анализом.

Блок автоматического управления установкой имеет устройство, задающее время облучения (10—20 с), травления (2,5—7,5 с), измерения активности и фона (20 с) и обеспечивающее совместно с ВУ автоматический режим анализа.

Устройство для измерения потока нейтронов представляет собой детектор, расположенный у мишени НГ, соединенный с отдельным одноканальным анализатором, и предназначено для непрерывного контроля потока нейтронов с энергией 14,5 МэВ.

Весы аналитические.

Кислота азотная по ГОСТ 4461—77, ч. д. а.

Кислота соляная по ГОСТ 3118—77, ч. д. а.

Кислота серная по ГОСТ 4204—77, ч. д. а.

Кислота фтористоводородная (плавиковая кислота) по ГОСТ 10484—78, ч. д. а.

Ацетон по ГОСТ 2603—79.

Спирт этиловый ректификованный по ГОСТ 18300—72.

3. ПОДГОТОВКА К АНАЛИЗУ

3.1. Подготовка образца к анализу

Компактные образцы изготовляют в виде цилиндров, размеры которых соответствуют размерам образца сравнения. Края образцов округляют.

Образцы в виде порошков и гранул упаковывают в полиэтиленовые капсулы с внутренним диаметром 22 мм, высотой 7 мм и толщиной стенок 1 мм (аналогичными размерам образца сравнения). Массовая доля кислорода в полиэтилене должна составлять $\leq 2 \cdot 10^{-2}\%$.

Перед анализом компактные образцы промывают ацетоном, спиртом, высушивают на воздухе и взвешивают.

3.2. Подготовка аппаратуры к анализу

Перед включением установки С-2081 проверяют соответствие положения тумблеров и переключателей указанному в табл. 1.

Включают стабилизатор питания, через 2 мин — блоки высокого напряжения (высокое напряжение составляет 1,4 кВ), через 30 мин — устройство для измерения нейтронного потока и уста-

навливают оптимальный режим работы НГ. Максимальный поток нейтронов должен быть $1-2 \cdot 10^{11}$ нейтр./с, если предполагается анализировать образцы с массовой долей кислорода $5 \cdot 10^{-5}$ — $1 \cdot 10^{-4}\%$.

Таблица 1

Блоки	Тумблер, переключатель	Положение
Высоковольтное питание	«Сеть»	«Выкл.»
ФЭУ	«Высокое напр.»	«Выкл.»
Устройство для измерения нейтронного потока	«Сеть»	«Выкл.»
Одноканальные анализаторы	«Сеть»	«Выкл.»
Блок автоматического управления установкой	«Пневмопочта» «Облучение» «Травление» «Фон» «Время облуч.» «Время травл.»	«Выкл.» «Авт.» «Без травл.» «Фон» «20 сек» «5 сек»
Компрессор	«Сеть»	«Выкл.»
Вычислительное устройство	«Сеть» «Программа» «Фон»	«Выкл.» «1» «Фон»
Блок экспрессного удаления поверхностных загрязнений	«Сеть» «Перекачка» «Нагрев»	«Выкл.» «Выкл.» «Авт.»
Многоканальный анализатор	«Сеть»	«Выкл.»

Включают питание одноканальных анализаторов, блока автоматического управления установкой, ПТС и компрессор, ВУ и многоканальный анализатор.

Производят настройку одноканальных анализаторов. Для этого помещают в детектор для измерения активности образца источник ^{60}Co . Устанавливают ручки «Усиление плавно» и «Усиление грубо» обоих одноканальных анализаторов в среднее положение. Плавно изменяя сопротивление нагрузки ФЭУ, добиваются равенства сигналов с детекторов, контролируя их величину наблюдением на экране анализатора. Регулируя «Усиление точно», устанавливают

положение линии 1,17 МэВ ^{60}Co в 60 канале — при использовании 512-канального анализатора и положение линии 1,17 МэВ в 15 канале при 128-канальном анализаторе.

Загружают в капсулу пневмопочты образец сравнения. Нажатием кнопки «Пуск» на блоке автоматического управления установкой посылают капсулу на облучение (положение образца контролируется по световому табло: «Пуск к НГ», «Облучение», «Пуск к детекторам», «Травление», «Измерение»). После поступления облученного образца сравнения в детектор отмечают маркером анализатора положение верхнего уровня дискриминации, соответствующего верхней границе фотопика 7,11 МэВ. Затем облучают анализируемый образец и через 1 мин после окончания облучения устанавливают положение нижнего уровня дискриминации, соответствующего верхней границе аппаратурного γ -спектра материала анализируемого образца. Увеличивают «Усиление грубо» в два раза, подают на вход «Сопл», анализатора «Выход дискриминатора» и вращением ручек «Нижний уровень», «Верхний уровень» устанавливают выбранные уровни дискриминации на обоих одноканальных дискриминаторах. Возвращают ручки «Усиление грубо» в исходное положение. Открывают на 20 с заслонку НГ, после чего устанавливают уровни дискриминации спектра монитора нейтронного потока таким образом, чтобы отношение активность/фон монитора составляло не менее 10.

Если анализ ведут с удалением поверхностного слоя образца после облучения (п. 1.2), подбирают травитель, обеспечивающий скорость травления не менее 0,6 мкм/с. Заливают 3 л травителя в емкость блока удаления поверхностных загрязнений.

3.3. Проверка правильности настройки аппаратуры

Проверяют правильность настройки измерительной аппаратуры. Для этого используют два образца сравнения одинакового размера, но с разным содержанием кислорода. Анализируют их, принимая условно один за образец сравнения, другой — за анализируемый образец.

Вводят в вычислительное устройство константу B , см. разд. 2 (при проверке настройки коэффициент $K=1$).

Загружают один из образцов сравнения в капсулу пневмопровода и нажимают кнопку «Пуск к НГ». После окончания программы и появления на цифровом табло ВУ результата загружают второй образец сравнения и посылают на облучение. Записывают результат определения, переводят тумблер «Программа» в положение «II», нажимают кнопку «Ноль ВУ» и снова облучают второй образец сравнения. Если два полученных результата отклоняются по абсолютной величине от известного содержания кислорода в образце сравнения не более чем на $1/2$ величины допускаемого расхождения для содержания кислорода в образце сравне-

ния, настройка аппаратуры считается правильной. Если данное условие не выполняется, вновь повторяют настройку аппаратуры. Фон при анализе не должен превышать 50 имп. на 20 с. Проверку настройки аппаратуры повторяют через каждый час работы установки.

4. ПРОВЕДЕНИЕ АНАЛИЗА

Вводят в ВУ константу B , рассчитанную для анализируемого образца с соответствующим коэффициентом K .

При анализе образцов все операции выполняют в той же последовательности, что и при проверке настройки аппаратуры.

При массовой доле кислорода $\leq 0,01\%$ включают блок экспрессного удаления поверхностных загрязнений. На контактном термометре устанавливают необходимую температуру травления. На блоке автоматического управления устанавливают тумблер в положение «С травлением»; переключатель «Время травления» устанавливают в нужную позицию и через 10 мин, необходимых для нагрева травителя, приступают к проведению анализа. После каждого определения контролируют толщину удаленного слоя. Через два параллельных определения пересчитывают величину B с учетом новой массы образца.

5. ОБРАБОТКА РЕЗУЛЬТАТОВ

5.1. Результаты анализа по формуле, приведенной в разд. 2, вычисляются ВУ. Окончательный результат рассчитывают как среднее арифметическое результатов двух параллельных определений.

5.2. Абсолютные допускаемые расхождения между результатами двух параллельных определений с вероятностью $P=0,95$ не должны превышать значений, указанных в табл. 2.

Таблица 2

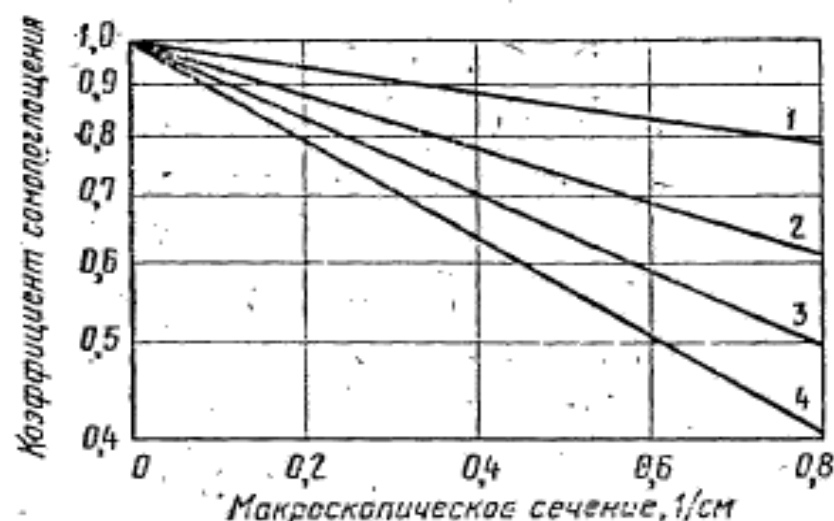
Массовая доля кислорода, %	Абсолютные допускаемые расхождения, %	Массовая доля кислорода, %	Абсолютные допускаемые расхождения, %
$5 \cdot 10^{-5}$	$2 \cdot 10^{-5}$	$5 \cdot 10^{-2}$	$0,5 \cdot 10^{-2}$
$2 \cdot 10^{-4}$	$7 \cdot 10^{-5}$	$1 \cdot 10^{-1}$	$0,1 \cdot 10^{-1}$
$5 \cdot 10^{-4}$	$1,5 \cdot 10^{-4}$	$5 \cdot 10^{-1}$	$0,5 \cdot 10^{-1}$
$1 \cdot 10^{-3}$	$0,3 \cdot 10^{-3}$	2	0,2
$5 \cdot 10^{-3}$	$1,5 \cdot 10^{-3}$	10	0,7
$1 \cdot 10^{-2}$	$0,2 \cdot 10^{-2}$		

Величину K определяют по отношению

$$K = \alpha_{\gamma_{0,c}} / \alpha_{\gamma_{3,0}}$$

где $\alpha_{\gamma_0.c}$ и $\alpha_{\gamma a.o}$ — коэффициенты самопоглощения регистрируемого излучения ^{16}N (гамма-кванты с энергией $E=6-7$ МэВ) в образце сравнения и анализируемом образце.

Коэффициенты самопоглощения для различных материалов определяют графически (черт. 2).



Зависимость коэффициента самопоглощения γ -квантов от макроскопического сечения взаимодействия γ -квантов ($E_{\gamma} = 6-7$ МэВ) с материалом образца для различных объемов V при $R_0/h=2,5$ (где R_0 — радиус, h — высота образца). Значение V равно: 1—0,3925 см³; 2—7,065 см³; 3—50,24 см³; 4—200 см³.

Черт. 2

Макроскопические сечения для ряда металлов приведены ниже.

Наименование металла	Макроскопическое сечение Q_0 , 1/см
Бериллий	0,025
Магний	0,033
Кремний	0,048
Титан	0,098
Железо	0,184
Медь	0,214
Германий	0,132
Ниобий	0,234
Тантал	0,597
Вольфрам	0,714

Изменение № 1 ГОСТ 22720.2—77 Редкие металлы и сплавы на их основе. Методы определения кислорода

Утверждено и введено в действие Постановлением Государственного комитета СССР по стандартам от 02.03.88 № 427

Дата введения 01.01.89

Под наименованием стандарта проставить код: ОКСТУ 1709.

Раздел 2. Заменить ссылку: ГОСТ 18300—72 на ГОСТ 18300—87.

Пункт 3.2. Последний абзац. Заменить единицу: л на дм^3 .

(ИУС № 5 1988 г.)